



Messner
moves water...

D	Bedienungsanleitung
NL	Gebruiksaanwijzing
GB	Operating instructions
F	Instructions d'utilisation
E	Instrucciones de servicio
I	Istruzioni per l'uso
P	Instruções de funcionamento

Titan-Tec 4500

Titan-Tec 7500

Titan-Tec 10000

Titan-Tec 13000

Titan-Tec 16000

Titan-Tec 20000



Meerwasserpumpe

Zeewaterpompe

Seawater Pump

Pompe à eau de mer

Bomba para agua de mar

Pompa per acqua marina

Bomba para água salgada



H	Használati útmutató
PL	Instrukcja obsługi
RUS	Руководство по эксплуатации
FIN	Käyttöohje
SK	Návod na obsluhu
CZ	Návod k použití
SL	Navodilo za uporabo

Tengervíz szivattyú

Pompa do wody morskiej

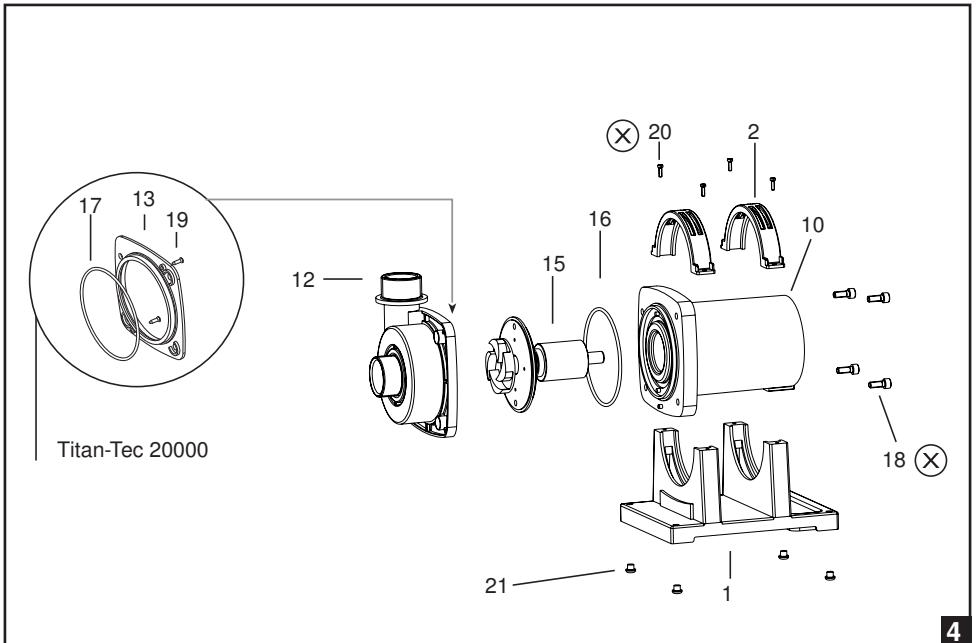
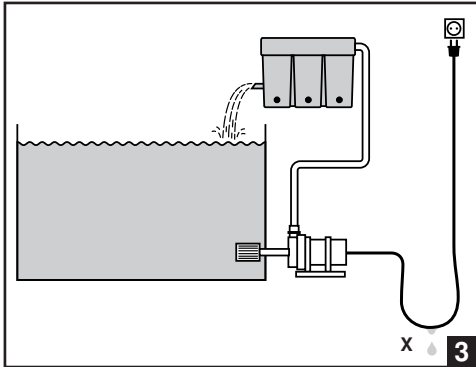
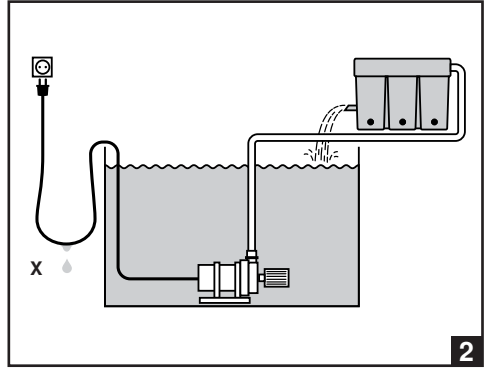
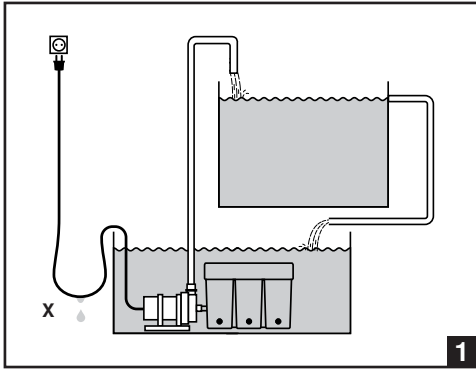
Насос для морской воды

Merivesipumppu

Čerpadlo na morskú vodu

Čerpadlo na mořskou vodu

Črpalčka za morsko vodo



Titan-Tec 4500 **Titan-Tec 7500** **Titan-Tec 10000** **Titan-Tec 13000** **Titan-Tec 16000** **Titan-Tec 20000**

82 l/min 118 l/min 183 l/min 205 l/min 257 l/min 308 l/min
 4.900 l/h 7.100 l/h 11.000 l/h 12.300 l/h 15.400 l/h 18.500 l/h

3,1 m 4,0 m 5,4 m 5,5 m 5,8 m 5,3 m

48 W 85 W 130 W 140 W 190 W 205 W

230 V / 50 Hz 230 V / 50 Hz 230 V / 50 Hz 230 V / 50 Hz 230 V / 50 Hz 230 V / 50 Hz

230 x 145 x 192 230 x 145 x 192 245 x 145 x 192 245 x 145 x 192 245 x 145 x 192 260 x 145 x 192

G 1¼" - A G 1¼" - A G 1½" - A G 1½" - A G 1½" - A G 2" - A

G 1¼" - A G 1¼" - A G 1½" - A G 1½" - A G 1½" - A G 2" - A

Ø 40 Ø 40 Ø 50 Ø 50 Ø 50 Ø 63

Art.-No. **156 / 005060** **156 / 005061** **156 / 005062** **156 / 005063** **156 / 005064** **156 / 005065**



Personen, die mit der Bedienungsanleitung nicht vertraut sind, dürfen die Pumpe nicht benutzen!



Dieses Gerät ist nicht dafür bestimmt, durch Personen (einschließlich Kinder) mit eingeschränkten physischen, sensorischen oder geistigen Fähigkeiten oder mangels Erfahrung und/oder mangels Wissen benutzt zu werden, es sei denn, sie werden durch eine für ihre Sicherheit zuständige Person beaufsichtigt oder erhielten von ihr Anweisungen, wie das Gerät zu benutzen ist. Kinder sollten beaufsichtigt werden, um sicherzustellen, dass sie nicht mit dem Gerät spielen.



Bauart

Diese modernen und leistungsstarken Pumpen haben einen Einphasenwechselstrommotor (Spaltrohrmotor mit Kondensator). Der Motor ist wasserdicht mit Kunstharz vergossen (IP68) und überlastungsgeschützt.

Technische Daten entnehmen Sie bitte dem Typenschild bzw. der Tabelle auf Seite 1.



Verwendungszweck

Diese Pumpen sind vorgesehen, zur Förderung von Wasser, zum Betrieb von Filteranlagen, sowie zur Wasserbelüftung und Umwälzung in bzw. an Aquarien, Fischzucht- oder Fischhaltebecken mit Meer- bzw. Salzwasser.



Sicherheitsmaßnahmen

- **Achtung!** Benutzung in Aquarien, Fischzuchtbecken und deren Schutzbereich nur zulässig, wenn die Installation den gültigen Vorschriften entspricht. Bitte wenden Sie sich an den Elektrofachmann.
- **Vor jeder Arbeit an Pumpe, Becken oder Aquarium Netzstecker ziehen. Die Pumpe darf nicht betrieben werden, wenn sich Personen im Wasser aufhalten! (Pumpe vom Stromnetz trennen)**
- Vor Gebrauch: Netzanschlußleitung/Stecker auf Beschädigungen prüfen.
- Netzspannung und Stromart müssen mit den Angaben auf dem Typenschild übereinstimmen.
- **Die Pumpe darf nur über einen Fehlerstromschutzschalter (FI-Schalter, 30mA) an einer ordnungsgemäßen Schutzkontaktsteckdose angeschlossen werden.**
- **Anschlußsteckdose im wassergeschützten Bereich anbringen (siehe Abb. 1 - 3).**
- Verlegen Sie einen Teil des Kabels mit einem Bogen nach unten, damit kein Wasser am Kabel entlang zum Stecker oder Steckdose fließen kann (**X**). Ist dennoch Wasser zum Stecker oder Steckdose gelangt, jede Berührung vermeiden! Unterbrechen Sie in diesem Fall die Stromzufuhr zur Steckdose bevor Sie das Netzkabel ziehen.
- Die Pumpe darf nur im hauslichen Innenbereich aufgestellt werden!
- Die Pumpe darf nicht in Betrieb genommen werden, wenn die Netzanschlussleitung, der Stecker oder das Gehäuse beschädigt sind.
- Netzstecker stets vor Feuchtigkeit schützen.
- **Wichtig!** Bei Beschädigungen der Netzanschlußleitung oder des Motorgehäuses ist die Pumpe unbrauchbar. Eine Reparatur ist nicht möglich, da die Anschlussleitung fest im Motorgehäuse vergossen ist. Die Pumpe muss verschrottet / entsorgt werden.
- Pumpe niemals an der Netzanschlußleitung aufhängen oder transportieren.
- Diese Sicherheitsmaßnahmen besonders beachten, wenn Kinder in der Nähe sind.



Inbetriebnahme (siehe Abb. 1 - 4)

Wichtig! Die Pumpe darf nicht „trocken“ laufen. Schäden am Gerät sind dann nicht ausgeschlossen.

- Tauchen Sie die Pumpe komplett ins Wasser. Dabei dringt Wasser in den Pumpenkörper.
- Für den Unterwasserbetrieb ist ein Wasserstand von min. 25 cm erforderlich, damit die Pumpe keine Luft ansaugt.
- ∇ Die Pumpe darf nur in einer Eintauchtiefe bis max. 1 m betrieben werden!
- Die Wassertemperatur darf 35°C nicht überschreiten.
- Die Pumpe muss vor Frost geschützt werden.
- Sie können die Pumpe durch Einstecken des Netzsteckers in die Steckdose einschalten.
- Sie können an den Gewindeanschlüssen Zubehör anschließen.
- Als Ansaugschutz wählen Sie einen Vorfilter **Art.-Nr. 168 / 009137 bis 168 / 009140** aus unserem Zubehörprogramm (**Katalog**).
- Je nach Einsatzfall kann der Druckstutzen nach Oben oder zur Seite montiert werden! Dazu lösen Sie die Schrauben (20) und verdrehen die komplette Pumpe (10) in die gewünschte Stellung.



„Trockenaufstellung“ (siehe Abb. 3)

Sie können die Pumpe ausserhalb des Wassers betreiben:

- Pumpe unterhalb der Wasseroberfläche neben dem Becken oder Aquarium aufstellen, damit das Wasser der Pumpe zufließen kann (nicht selbstansaugend).
- Saugschlauch (S) und Druckschlauch (D) wasserdicht an der Pumpe montieren.
- Saugschlauch und Pumpe müssen vor dem Einschalten mit Wasser gefüllt werden.
- **TIP!** Um die Pumpe vor Schmutz zu schützen, versehen Sie den Saugschlauch mit einem Vorfilter **Art.-Nr. 168 / 009137 bis 168 / 009140** aus unserem Zubehörprogramm (**Katalog**).



Überlastungsschutz

Die eingebaute Temperatursicherung schaltet die Pumpe bei Überhitzung ab. Die Pumpe muss abkühlen. Ein unkontrolliertes Wiedereinschalten nach Abkühlung ist ausgeschlossen.



Überprüfen Sie die Betriebsbedingungen:

- Ist genügend Wasser vorhanden?
- Ist der Filter verstopft?
- Befindet sich Schmutz im Pumpengehäuse (Reinigen gemäß Anleitung)?
- Sind Schläuche oder Düsen verstopft?
- Ist die Pumpe abgekühlt?

Haben Sie die Probleme behoben, können Sie die Pumpe wieder einschalten, indem Sie den Netzstecker aus der Steckdose ziehen und nach kurzer Zeit (1 Min.) wieder hineinstecken.



Demontieren (siehe Abb. 4)

1. Sicherheitsmaßnahmen beachten. **Pumpe vom Stromnetz trennen!**

1. Lösen Sie die 4 Schrauben (18).
3. Ziehen Sie Pumpengehäuse (12) und Motorgehäuse (10) auseinander.
4. Entnehmen Sie die Laufeinheit (15) aus dem Motorgehäuse (10). Achten Sie dabei auf den O-Ring (16) am Motorgehäuse (10).
5. Reinigen Sie alle Teile mit klarem Wasser und einem weichen Schwamm. **Hinweis!** Bei starker Verkalkung verwenden Sie bitte den Messner Pumpenreiniger **Art.-Nr. 168 / 009115**.



Montieren (siehe Abb. 4)

1. Den O-Ring (16) auf den Ansatz am Motorgehäuse (10) drücken.
2. Laufeinheit (15) vorsichtig in das Motorgehäuse (10) schieben und den Lagerdeckel so verdrehen, dass die beiden Löcher auf die Stifte am Motorgehäuse (10) passen.
3. Prüfen, ob sich die Laufeinheit leicht drehen lässt.
4. Lage des O-Ring (16) am Motorgehäuse (10) prüfen.
5. Pumpengehäuse (12) auf Motorgehäuse (10) stecken und mit den 4 Schrauben (18) gleichmäßig fest anziehen.



Wartung

Um die Lebensdauer Ihrer Pumpe deutlich zu verlängern und die einwandfreie Funktion sicherzustellen, empfehlen wir eine regelmäßige Wartung und Reinigung.

Mit wenigen Handgriffen kann jeder Anwender alle Wartungsarbeiten problemlos durchführen, **siehe Demontieren/Montieren**.

Wartungsintervalle

- Am Anfang kontrollieren Sie die ordnungsgemäße Funktion Ihrer Pumpe jeden Tag und reinigen ggf. die Filter.
 - Die Zeitabstände für die nötigen Wartungsarbeiten (komplett reinigen) richten sich stark nach der Wasserverschmutzung. Wählen Sie später die Zeitabstände entsprechend.
- Sollten Sie bei der Wartung **Defekte oder Verschleiß** feststellen, ersetzen Sie die entsprechenden Teile. **Siehe Ersatzteilbestellung**

Wichtig! Beim Betrieb mit kalkhaltigem Wasser sollten die Laufeinheit (15) und das Titan-Spaltrohr, im Motorgehäuse (10), in regelmäßigen Abständen gereinigt werden.



Winter – Wartung

Schützen Sie Ihre Pumpe vor Frost!

Stellen Sie sicher das die Aquariumpumpe auch im Winter nicht einfrieren kann!

Reinigen Sie die Pumpe komplett gemäß Anleitung.

Über Winter lagern Sie die Pumpe in einem Behälter mit Wasser, das verhindert ein Austrocknen der Lagerstellen. Stellen Sie den Behälter in einen frostsicheren Raum.



Ersatzteilbestellung

Bitte geben Sie für die Bestellung Benennung, Pumpen-Type und Art.-Nr. aus folgender Tabelle an (siehe auch Abb. 4).

Pos.	Benennung	Pumpen-Typ	Art.-Nr.	Anzahl
1	Pumpenständer	Titan-Tec 4500 - 20000	104/003506	1
2	Schelle blau	Titan-Tec 4500 - 20000	104/004309	2
12	Pumpengehäuse G 1¼"	Titan-Tec 4500, Titan-Tec 7500	104/004306	1
	Pumpengehäuse G 1½"	Titan-Tec 10000, Titan-Tec 13000	104/004412	1
	Pumpengehäuse G 2"	Titan-Tec 20000	104/004413	1
13	Zwischenflansch C3 G 2"	Titan-Tec 20000	104/003410	1
15	Laufeinheit	Titan-Tec 4500	118/004295	1
	Laufeinheit	Titan-Tec 7500	118/004296	1
	Laufeinheit	Titan-Tec 10000	118/004297	1
	Laufeinheit	Titan-Tec 13000	118/004298	1
	Laufeinheit	Titan-Tec 16000	118/004299	1
	Laufeinheit	Titan-Tec 20000	118/004300	1
16	O-Ring 96 x 3	Titan-Tec 4500 - 20000	112/000030	1
17	O-Ring 105 x 3	Titan-Tec 20000	112/000047	1
18	Schraube M 6 x 16	Titan-Tec 4500 - 16000	114/000097	4
	Schraube M 6 x 20	Titan-Tec 20000	114/000098	4
19	Schraube Ø 3,5 x 13	Titan-Tec 20000	114/000100	2
20	Schraube Ø 3,9 x 16	Titan-Tec 4500 - 20000	114/000099	4
21	Gummi Puffer	Titan-Tec 4500 - 20000	124/000172	4



Garantiebedingungen

Sie haben auf dieses Gerät einen Garantieanspruch für die Dauer von **36 Monaten** welcher am Tag der Lieferung beginnt. Hierfür gilt als Nachweis der Kaufbeleg. Schäden, die auf Material oder Verarbeitungsfehlern beruhen, reparieren wir innerhalb unserer Garantiezeit kostenlos oder ersetzen die beschädigten Teile, jeweils nach unserer Wahl.

Schäden die durch Einbau- und Bedienungsfehlern, Kalkablagerungen, mangelnde Pflege, Frosteinwirkung, normalem Verschleiss oder unsachgemäßen Reparaturversuchen entstanden sind, fallen nicht unter diese Garantie.

Bei Veränderungen an dem Gerät, z.B. abschneiden der Netzanschlussleitungen oder des Netzsteckers, erlischt der Garantieanspruch. Für Folgeschäden, die durch Ausfall des Gerätes oder unsachgemäßen Betrieb entstehen, haften wir nicht. Im Garantiefall senden Sie uns bitte das Gerät mit dem Kaufnachweis über Ihren Fachhändler, bei dem Sie das Gerät gekauft haben, kostenfrei zu.



Entsorgungs-Hinweis

Entsorgung von Elektrogeräten durch Benutzer in privaten Haushalten in der EU

Das Produkt darf nicht zusammen mit dem Restmüll entsorgt werden, sondern muss einer getrennten Sammlung zugeführt werden. Es liegt in Ihrer Verantwortung, das Gerät an einer entsprechenden Stelle zur Entsorgung und Wiederverwertung abzugeben und damit zum Umweltschutz beizutragen. Nähere Informationen über Ihre zuständigen kommunalen Sammelstellen erhalten Sie bei den örtlichen Behörden.

Personen welke niet vertrouwd zijn met de gebruiksvorschriften mogen geen gebruik maken van de pomp!



Dit apparaat is niet bedoeld om door personen (met inbegrip van kinderen) met beperkte fysieke, sensorische of geestelijke vaardigheden of gebrek aan ervaring en/of kennis te worden gebruikt, tenzij ze onder toezicht staan van een persoon die voor hun veiligheid verantwoordelijk is of van deze persoon instructies hebben gekregen, hoe dit apparaat gebruikt moet worden. Kinderen moeten steeds onder toezicht staan, om te voorkomen dat ze met het apparaat spelen.



Bouwwijze

Deze pomp, modern en groot in capaciteit, heeft een wisselstroommotor (splitsbusmotor met condensator), de motor is waterdicht ingegoten in Epoxy-hars (IP68) en beveiligd tegen overbelasting.

Technische gegevens vindt u op het typeplaatje resp. in de tabel op pag. 1.



Toepassing

Deze pompen zijn ontworpen voor het transporteren van water, voor gebruik in filterinstallaties en voor het beluchten en circuleren van water in resp. aan aquaria, viskweekbakken en visbassins met zee- resp. zoutwater.



Veiligheidsmaatregelen

- **Attentie!** Het gebruik in aquaria, viskweekbakken en de beschermzone daarvan is uitsluitend toegestaan, als de installatie aan de geldende voorschriften voldoet. Neem a.u.b. contact op met een elektrovakman.

- **Vóór elke werkzaamheid aan de pomp, visbak of het aquarium de netstekker uittrekken.** De pomp mag niet in gebruik genomen worden, als zich personen in het water bevinden!

(Pomp van het stroomnet scheiden)

- Voor gebruik: kabel en stekker controleren op eventuele beschadigingen.
- Netspanning moet overeenkomen met de aangegeven netspanning op het type plaatje.
- **De pomp mag alleen aangesloten worden op een geaarde kontaktdoos en elektrische installatie met aardlekschakelaar (30mA).**
- Aansluitstekkerdoos in een tegen water beschermde zone aanbrengen (zie afb. 1 - 3).
- Leg een deel van de kabel in een bocht naar beneden, zodat geen water langs de kabel naar de stekker of de stekkerdoos kan vloeien (X). Als er toch water bij de stekker of de stekkerdoos terechtkomt, elke aanraking vermijden! Onderbreek in dit geval de stroomtoevoer naar de stekkerdoos, voordat u de kabel uittrekt.
- De pomp mag uitsluitend binnenshuis opgesteld worden!
- De pomp mag niet in gebruik genomen worden, als het netsnoer, de stekker of de behuizing beschadigd zijn.
- Houdt de stekker vochtvrij.
- **Belangrijk!** Wanneer de kabel/stekker of het motorhuis beschadigd is mag de pomp niet meer gebruikt worden. Reparatie is niet meer mogelijk, omdat de kabel vergoten is in het motorhuis. De pomp moet tot schroot verwerkt / als afval verwijderd worden.
- Verplaats of houdt de pomp nooit vast aan de kabel.
- Deze veiligheidsmaatregelen vooral in acht nemen, als kinderen in de buurt zijn.



Ingebruikname (zie afb. 1 - 4)

Belangrijk! De pomp mag niet drooglopen. Schade aan de pomp is hierdoor niet uit te sluiten.

- Dompel de pomp helemaal onder in het water.
- Voor het gebruik onder water moet de waterstand minstens 25 cm bedragen, zodat de pomp geen lucht aanzuigt.
- \sum_{T_m} De pomp mag slechts op een dompeldiepte van max. 1 m worden gebruikt!
- De maximale watertemperatuur mag 35°C bedragen.
- Voorkom invriezen van de pomp.
- Zet de pomp in werking door de stekker in het stopcontact te steken.
- Aan de draad aansluitingen van de pomp kunt u accessoires aansluiten persaansluiting 1" binnen- en buitendraad en zuigzijdig 1" of 1 1/4" buitendraad.
- Als aanzuigbescherming neemt u een voorfilter art.-nr. **ME9050, ME9051, ME 9052** uit ons assortiment toebehoren (catalogus).
- Afhankelijk van de inzet kan het drukaansluitstuk omhoog gericht of zijwaarts gericht gemonteerd worden! Hiervoor de schroeven (20) losdraaien en de complete pomp (10) in de gewenste positie draaien.



„Droogopstelling“ (zie afb. 3)

De pomp kan als volgt buiten het water opgesteld worden:

- Pomp onder de waterspiegel naast de bak, het bassin of aquarium opstellen, zodat het water naar de pomp kan lopen (niet zelfaanzuigend).
- Monteer de zuigslang (S) en persslang (D) luchtdicht aan de pomp.
- Voor het inwerking stellen moet de zuigslang en de pomp volledig met water gevuld zijn.
- **TIP!** Om de pomp te beschermen tegen vervuiling, is er de mogelijkheid om de pomp te voorzien van een voorfilter **Art.-Nr. ME9050, ME9051, ME 9052.**



Overbelastingbeveiliging

De ingebouwde beveiliging schakelt de pomp bij oververhitting uit.

Haal de stekker uit het stopcontact en laat de pomp afkoelen.

De pomp mag niet ongecontroleerd weer aangezet worden na afkoeling.

Controleer eerst onderstaande punten:

- Is er voldoende water voorhanden?
- Is het filter verstopt?
- Zit er vuil in het pomphuis?
- Zitten slangen of sproeiers verstopt?
- Is de pomp voldoende afgekoeld?

Is het probleem verholpen dan kunt u de pomp weer in werking stellen.



Ontmantelen (zie hiervoor illustratie 4)

1. Bekijk de voorzorgsmaatregelen! **Sluit de pomp af!**

2. Maak de 4 schroeven los (18).

3. Trek het Pomphuisel (12) en motorhuls (10) uit elkaar.

4. Neem de Loopeenheid (15) uit de motorhuls (10). Gelieve aandacht te besteden aan de O-ring (16) van de motorhuls (10).

5. Maak alle delen met water en een zachte spons schoon. **Attentie!** In het geval van sterke verkalking gelieve te gebruiken de Messner pompreiniger **Art.-Nr. 168 / 009115**.



Montieren (zie hiervoor illustratie 4)

1. Druk de O-ring (16) op het begin van de motorhuls (10).

2. Duw zorgvuldig de Loopeenheid (15) in de motorhuls (10) Roteer het deksel van de opslag zodanig dat de twee gaten op de spelden bij de motorhuls passen.

3. Onderzoek of de Loopeenheid gemakkelijk beweegbaar is.

4. Onderzoek de situatie (16) van de O-ring bij de motorhuls (10).

5. Zet de pomphuls (12) op de motorhuls (10) en draai de 4 schroeven gelijk aan.



Onderhoud

Om de levensduur van uw pomp te verlengen en een probleemloos gebruik te garanderen, is het belangrijk om regelmatig de pomp te onderhouden en te reinigen. Het is zeer eenvoudig om alle onderhoudswerkzaamheden af te handelen, kijk hiervoor naar hoofdstuk **Demonteren / Monteren**.

Onderhoudspunten:

- Bij het in gebruik nemen van de pomp elke dag het functioneren van de pomp controleren en wanneer nodig het filter reinigen.

- De intervallen voor de noodzakelijke onderhoudswerkzaamheden (compleet reinigen) richten zich vooral naar de verontreiniging van het water. Kies de intervallen afhankelijk van de verontreiniging.

Wanneer er bij onderhoud **defecte of versleten** onderdelen worden vastgesteld moeten deze vervangen worden voor de desbetreffende onderdelen. **Zie hiervoor de vervangingsonderdelen bestellijst**

Belangrijk! Als de pomp voor kalkhoudend water gebruikt wordt, moeten de loopeenheid (15) en de titaan gleufbuis in de motorbehuizing (10), regelmatig gereinigd worden.



Winterperiode

Bescherm uw pomp tegen vorst!

Zorg ervoor dat de aquariumpomp ook in de winter niet kan vastvriezen!

Reinig de pomp wanneer nodig zoals eerder in de gebruiksaanwijzing is beschreven.

Bewaar uw pomp in de winter in een container met water zodat uw pomp niet kan invriezen en de lagers van de pomp niet uitdrogen.



Vervangingsonderdelen bestellijst

Geef bij bestellingen het pomptype, het onderdeelnr. en de benaming op. (zie afb. 4).

Pos.	Omschrijving	Pomptype	Art.-Nr.	Aantal
1	Grondplaat	Titan-Tec 4500 - 20000	991034	1
2	Beugel blauw	Titan-Tec 4500 - 20000	991035	2
12	Pomphuis G 1¼"	Titan-Tec 4500, Titan-Tec 7500	991047	1
	Pomphuis G 1½"	Titan-Tec 10000, Titan-Tec 13000	991048	1
	Titan-Tec 16000			
	Pomphuis G 2"	Titan-Tec 20000	991049	1
13	Reductieflens C3 G 2"	Titan-Tec 20000	991019	1
15	Loopeenheid	Titan-Tec 4500	me9169	1
	Loopeenheid	Titan-Tec 7500	me9170	1
	Loopeenheid	Titan-Tec 10000	me9171	1
	Loopeenheid	Titan-Tec 13000	me9172	1
	Loopeenheid	Titan-Tec 16000	me9173	1
	Loopeenheid	Titan-Tec 20000	me9174	1
16	O-ring 96 x 3	Titan-Tec 4500 - 20000	991029	1
17	O-ring 105 x 3	Titan-Tec 20000	991030	1
18	Schroef M 6 x 16	Titan-Tec 4500 - 16000	991031	4
	Schroef M 6 x 20	Titan-Tec 20000	991032	4
19	Schroef Ø 3,5 x 13	Titan-Tec 20000	991033	2
20	Schroef Ø 3,9 x 16	Titan-Tec 4500 - 20000	991036	4
21	Rubber opvulblok	Titan-Tec 4500 - 20000	991037	4



Garantievoorwaarden

Op de pomp wordt **36 maanden** garantie verleend welke ingaat op het moment van aankoop. U dient hiervoor de aankoopbon als bewijs te bewaren. Schade aan de pomp binnen de garantietermijn, ontstaan door een productie en/of materiaalfout, wordt kosteloos hersteld. Schade die is ontstaan door; inbouwen bedieningsfouten. Kalkaanslag, te weinig onderhoud, bevriezing, normale slijtage of ondeskundige reparaties, vallen niet onder deze garantieaanspraak. Bij veranderingen aan de pomp, zoals het inkorten van de stroomkabel of het afknippen van de stekker, vervalt de aanspraak op garantie. Messner is niet aansprakelijk voor de gevolgschade die is ontstaan door het uitvallen of het verkeerd gebruiken van de pomp. Stuur bij reparatie altijd uw garantieformulier en aankoopbon mee.



Het verwijderen en de afvalopslag van

Elektrische apparaten die in het huishouden zijn gebruikt, dienen volgens EU-richtlijnen verwijderd te worden.

Het produkt mag niet samen met het andere normale afval verwijderd worden, maar dient apart verzameld te worden. Het is gescheiden afval.

Het is uw eigen verantwoordelijkheid dat het apparaat naar een speciaal daarvoor bestemde afvalplaats wordt gebracht om op een milieuvriendelijkere manier te worden verwijderd of te worden hergebruikt. Meer informatie over lokale afvalverzamel punten vindt u bij de gemeente in uw gebied.

Please read the instructions thoroughly before using the pump! Otherwise you may not use it!



This appliance is not suitable for use by persons (including children) with limited physical, sensory or mental capabilities or lacking experience and/or knowledge, except if they are supervised by a person responsible for their safety or have been instructed in the use of the appliance. Children should be supervised in order to make sure that they do not play with the appliance.



Construction

These modern, powerful pumps are equipped with a single-phase alternating-current motor (canned motor with capacitor). The motor is waterproof encapsulated in synthetic resin (IP68) and provided with an overload protection.

Technische gegevens vindt u op het typeplaatje resp. in de tabel op pag. 1.



Use

These pumps are designed to displace water for operating filter systems, as well as for water aeration and circulation in or on aquariums, fish farms or fish keeping pools with sea water or salt water.



Safety measures

- **Attention!** Use in aquariums, fish farm pools and their protected areas is only permitted if the installation complies with the valid regulations. Contact a qualified electrician.
- **Unplug the mains plug before performing any task on pump, pool or aquarium.**
- **Do not operate the pump if people are in the water! (Disconnect the pump from the mains supply)**
- Before use: Check whether mains lead and plug are intact.
- Mains voltage and kind of current have to conform to the information on the type plate.
- **The pump may only be connected to a proper earthing-contact type socket through a residual current device (RCD, 30 mA).**
- **Install the connection power outlet in an area that is protected from water (see Fig. 1 - 3).**
- Install a portion of the cable with a downward bend, so that water cannot flow along the cable to the plug or power outlet (X). If water should nonetheless get to the plug or power outlet, avoid any contact! In this case interrupt the power supply to the power outlet before you unplug the mains cable.
- The pump should only be set up inside of the home!
- Do not operate the pump if the mains connection cable, the plug or the housing are damaged.
- Always keep the plug dry.
- **Important!** If the mains lead or the motor housing are damaged, the pump cannot be used anymore.
- It cannot be repaired since the lead is permanently encapsulated in the motor housing. In this case the pump must be scrapped / disposed of.
- Do never hang up or transport the pump by the mains lead.
- Strictly comply with these safety measures, particularly if children are in the vicinity.



Start-up (see fig. 1 - 4)

Important! Do not let the pump run „dry“. This could cause damages to the appliance.

- Completely immerse the pump in water.
- A minimum water depth of 25 cm is required for underwater operation to avoid the pump taking in air.
- \sum_{1m} The maximum depth for submerged operation of the pump is 1 m!
- The water temperature may not exceed 35°C.
- The pump must be protected from frost.
- The pump is switched on by putting the plug in the socket.
- A range of accessories may be fitted onto the threaded connections of the pump.
- As intake protection select a pre-filter, item no. 68 / 009137 to 168 / 009140 from our accessory program (catalogue).
- The pressure duct can be mounted on top or on the side depending on the particular implementation! To do this loosen the screws (20) and turn the entire pump (10) to the desired position.



“Non submersible use” (see fig. 3)

- The pump can be used in a nonsubmerged type application.
 - Set up the pump below the water surface, next to the pond or aquarium, so that the water can flow to the pump (not self-priming).
 - Connect suction hose (S) and pressure hose (D) to the pump. Connection should be watertight.
 - Suction hose and pump must be filled with water before switching-on.
 - **TIP!** To prevent the pump becoming clogged, provide the suction hose with a pre filter
- Art.-No. 168 / 009137 to 168 / 009140** covered in our range of accessories.



Overload protection

In case the pump is becoming overheated the built-in thermal overload trip switches it off. The pump must cool down.

The pump will not start automatically without the necessary controlling when it is cool.

Check the following operating conditions:

- Is there a sufficient water supply?
- Has the filter become clogged?
- Has dirt entered the pump housing (Follow the cleaning instructions below)?



- Have hoses or jets become clogged?
- Has the pump cooled down?

As soon as you have solved the problems, you can switch on the pump again by pulling the plug out of the socket and putting it in again after a short time (1 min.)



Dismantling (see fig. 4)

1. Follow the safety measures. **Disconnect pump from mains!**
2. Loosen the 4 screws (18).
3. Pull apart pump housing (12) and motor housing (10).
4. Remove rotor assembly (15) from motor housing (10). Take care of the O-ring (16) on the motor housing (10).
5. Clean all parts with clear water and a soft sponge. **Note!** In case of massive calcination please use Messner decalcifier for pumps **Art.-No. 168 / 009115**.



Assembly (see fig. 4)

1. Push the O-ring (16) onto the starting point on the motor housing (10).
2. Carefully slide the rotor assembly (15) into the motor housing (10) and twist the bearing cover so that the two holes fit onto the pins on the motor housing (10).
3. Check whether the rotor assembly can be rotated easily.
4. Check the position of the O-ring (16) on the motor housing (10).
5. Put the pump housing (12) on the motor housing (10) and attach it firmly and evenly with the 4 screws (18).



Maintenance

In order to prolong the service life of your pump significantly and to keep it in sound operating condition, it is recommended to carry out maintenance and cleanup regularly.

This can be done by everyone, quickly and easily. See „Dismantling/Assembly“

Servicing intervals

- In the beginning check proper performance of your pump every day. If necessary, clean the filters.
 - The time intervals for the necessary maintenance tasks (complete cleaning) are oriented to the level of water pollution to a great extent. Later select the time intervals accordingly.
- Should you determine that there are **damaged or worn parts**, replace them. See „Spare parts“

Important! For operation with hard water the run unit (15) and the vertical titanium can in the motor housing (1) must be cleaned at regular intervals.



Pump care in wintertime

Protect your pump from freezing-up!

Ensure that the aquarium pump cannot be frozen into the water in winter!

Clean the pump completely according to the instructions.

During the winter months store the pump in a tank filled with water to prevent the bearings from drying out. Store the tank in a frostproof room.



Spare parts

To order spare parts, please indicate the pump type, the designation and the Art.-No. from the table below (see also fig. 4).

Item	Designation	Pump Type	Art.-No.	Number
1	Pump stand	Titan-Tec 4500 - 20000	104/003506	1
2	Clip blue	Titan-Tec 4500 - 20000	104/003505	2
12	Pump housing G 1¼"	Titan-Tec 4500, Titan-Tec 7500	104/004306	1
	Pump housing G 1½"	Titan-Tec 10000, Titan-Tec 13000	104/004412	1
	Titan-Tec 16000			
	Pump housing G 2"	Titan-Tec 20000	104/004413	1
13	Connection flange C3 G 2"	Titan-Tec 20000	104/003410	1
15	Rotor assembly	Titan-Tec 4500	118/004295	1
	Rotor assembly	Titan-Tec 7500	118/004296	1
	Rotor assembly	Titan-Tec 10000	118/004297	1
	Rotor assembly	Titan-Tec 13000	118/004298	1
	Rotor assembly	Titan-Tec 16000	118/004299	1
	Rotor assembly	Titan-Tec 20000	118/004300	1
16	O-ring 96 x 3	Titan-Tec 4500 - 20000	112/000030	1
17	O-ring 105 x 3	Titan-Tec 20000	112/000047	1
18	Screw M 6 x 16	Titan-Tec 4500 - 16000	114/000097	4
	Screw M 6 x 20	Titan-Tec 20000	114/000098	4
19	Screw Ø 3,5 x 13	Titan-Tec 20000	114/000100	2
20	Screw Ø 3,9 x 16	Titan-Tec 4500 - 20000	114/000099	4
21	Rubber buffer	Titan-Tec 4500 - 20000	114/000172	4



Guarantee conditions

This pump comes with a **36-month** guarantee that is effective from the date of delivery. The invoice will be the proof of the date. In case of damages due to defects in material or manufacturing, we shall either do a free repair during the guarantee period or replace the damaged part, the choice being ours'.

Damages that occur due to installation and operating errors, lime deposits, insufficient care, frost action, normal wear and tear or improper repair attempts will not come under this guarantee. The guarantee will not be valid in case of modifications to the pump, e.g. cutting off the line connection or the line cord. We will not accept responsibility for consequential damages resulting from breakdown of the pump or improper operation. When making use of the guarantee, please send us the pump, along with the corresponding invoice, free of charge via the specialist dealer who sold you the pump.



Waste disposal

waste disposal of electronic devices by the user in private households of the EU

It is not allowed to dispose the product along with the regular waste disposal, instead it has to be collected separately. It is your responsibility to dispose and recycle the device in a proper place and protect the environment through this. More information, where to dispose your devices can be obtained at the local departments.

F

S'il vous plaît, veuillez lire attentivement le mode d'emploi suivant avant d'utiliser la pompe!



Cet appareil n'est pas conçu pour être utilisé par des personnes (y compris des enfants) présentant des capacités physiques, sensorielles ou intellectuelles limitées ou manquant d'expérience et/ou de connaissances, à moins qu'elles soient surveillées par une personne responsable de leur sécurité ou qu'elles aient été initiées par cette personne à l'utilisation de l'appareil.
Les enfants doivent être surveillés pour garantir qu'ils ne jouent pas avec l'appareil.



Modèle

Cette pompe moderne et efficace est mue par un moteur à courant alternatif monophasé (rotor noyé, cage d'écuréuil avec condensateur).

Le moteur est totalement étanche, isolé dans un bloc de résine plastique (IP68) et est protégé contre les surcharges.

Les caractéristiques techniques figurent sur la plaque signalétique ou sur le tableau en page 1.



Fonction

Ces pompes sont prévues pour le transport de l'eau, pour l'utilisation d'installations de filtrage ainsi que pour l'oxygénation et le brassage de l'eau, p. ex. dans des aquariums, élevages ou viviers de pisciculture en eau saline ou en eau de mer.



Instructions de sécurité

- Attention ! Utilisation seulement autorisée dans des aquariums et bassins de pisciculture ainsi que dans les zones de protection correspondantes, si l'installation répond aux normes et prescriptions en vigueur. Veuillez vous adresser à un électricien.
- Avant tout travail sur la pompe, le bassin ou l'aquarium, retirer la fiche secteur. La pompe ne doit pas être utilisée lorsque des personnes se trouvent dans l'eau ! (Mettre la pompe hors circuit)
- Avant l'emploi: Veuillez vérifier que le câble d'alimentation et la fiche de prise de courant sont intacts.
- La tension du réseau et la nature du courant doivent correspondre aux données techniques indiquées sur la plaque signalétique.
- **Le branchement de la pompe à la prise de courant de sécurité doit être réalisé à l'aide d'un disjoncteur différentiel contre les courants de fuite (RCD, 30 mA).**
- **Avant tout travail sur la pompe, le bassin ou l'aquarium, retirer la fiche secteur. La pompe ne doit pas être utilisée lorsque des personnes se trouvent dans l'eau ! (Mettre la pompe hors circuit)**
- Posez une portion du câble en effectuant une boucle vers le bas afin que l'eau ne puisse atteindre la prise ou la fiche en courant le long du câble (X). Si de l'eau entre malgré tout en contact avec la fiche ou la prise, éviter tout contact ! En pareil cas, couper l'alimentation électrique de la prise de courant avant de retirer le câble réseau.
- La pompe doit seulement être installée dans les locaux intérieurs d'une maison !
- Ne jamais utiliser la pompe ou la mettre en marche lorsque le câble secteur, la fiche ou le boîtier sont endommagés.
- La fiche de prise de courant est à protéger contre l'humidité.
- **Important!** Si le câble d'alimentation et/ou le carter du moteur sont endommagés, la pompe n'est plus utilisable. Une réparation n'est pas possible car le câble d'alimentation est coulé dans le carter du moteur. La pompe doit être mise au rebut / éliminée.
- N'utilisez jamais le câble pour accrocher ou pour transporter la pompe.
- Observer particulièrement ces consignes de sécurité lorsque des enfants se trouvent à proximité.



Mise en marche (voir figure 1 - 4)

Important! La pompe ne doit pas fonctionner à sec car cela entraînerait des dégâts pour l'appareil.

- Plongez complètement la pompe dans l'eau.
- Pour une utilisation immergée, le niveau de l'eau doit être au moins de 25 cm pour que la pompe n'aspire pas d'air.
- \sum_{T_m} La pompe peut être utilisée jusqu'à une profondeur maximale de 1 m!
- La température de l'eau ne doit pas être supérieure à 35°C.
- La pompe doit être protégée contre le gel.
- Vous pouvez brancher la pompe en introduisant la fiche dans la prise de courant.
- Vous pouvez connecter des accessoires aux raccords filetés de la pompe.
- Comme protection du système d'aspiration, choisir un préfiltre Art.-No. 168 / 009137 à 168 / 009140 dans notre programme d'accessoires (catalogue).
- Suivant le cas, vous pouvez monter le manchon de pression vers le haut ou vers le bas! Pour ce faire, desserrez les vis (20) et faites pivoter l'ensemble de la pompe (10) dans la position désirée.



"Fonctionnement hors de l'eau" (voir figure 3)

La pompe peut fonctionner hors de l'eau:

- Disposer la pompe en dessous de la surface de l'eau, à côté du bassin ou de l'aquarium, afin que l'eau puisse s'écouler jusqu'à la pompe (la pompe n'est pas auto-aspirante).
- Raccordez le tuyau d'aspiration (S) et le tuyau de refoulement (D) sur la pompe. Veillez à ce que les raccordements soient étanches.
- Avant la mise en marche, veuillez remplir le tuyau d'aspiration et la pompe d'eau.



- **CONSEIL!** Pour empêcher la pénétration d'impuretés dans la pompe, le tuyau d'aspiration doit être équipé d'un filtre d'aspiration **Art.-No. 168 / 009137 à 168 / 009140** faisant partie de notre gamme d'accessoires.



Protection thermique

Dans le cas d'une surcharge, le coupe-circuit thermique incorporé met la pompe hors circuit. La pompe doit refroidir.

Une fois le moteur refroidi, la pompe ne se remettra pas en marche automatiquement sans que les vérifications nécessaires aient été effectuées.

Veillez contrôler les conditions suivantes:

- La quantité d'eau est-elle suffisante?
- Le filtre est-il bouché?
- Le boîtier de pompe est-il sale (Veillez effectuer le nettoyage en suivant les instructions spécifiées ci-dessus)?
- Les tuyaux ou ajutages sont-ils bouchés?
- La pompe est-elle refroidie?

Après avoir résolu les problèmes, vous pouvez remettre la pompe en marche en la débranchant de la prise électrique puis en la rebranchant après quelques instants (1 min).



Démontage (voir figure 4)

1. Veuillez respecter les règles de sécurité. **Débranchez la pompe du réseau électrique!**

2. Dévissez les 4 vis (18).
3. Séparez le corps de la pompe (12) du carter du moteur (10).
4. Retirez la partie rotative (15) du carter du moteur (10). Ce faisant, veuillez faire attention au joint rond (16) du carter moteur (10).
5. Veuillez rincer toutes les pièces à l'eau claire et les nettoyer avec une éponge humide.

Attention! Dans le cas d'un entartrage trop important, veuillez utiliser le nettoyeur Messner **Art.-Nr. 168 / 009115**.



Montage (voir figure 4)

1. Placez et pressez le joint d'étanchéité rond (16) sur l'épaulement du carter moteur (10).
2. Insérez avec précaution le rotor (15) dans le carter moteur (10) puis tournez le chapeau de palier de manière à ce que les deux trous soient face à face avec les deux goupilles du carter moteur (10).
3. Veuillez vérifier que le rotor puisse tourner librement en l'entraînant légèrement en rotation.
4. Veuillez vérifier la position correcte du joint d'étanchéité rond (16) dans le carter du moteur (10).
5. Enfoncez le corps de la pompe (12) sur le carter du moteur (10) puis fixer celui-ci en vissant de manière homogène les 4 vis (18).



Entretien

Pour prolonger la vie de votre pompe et pour assurer le bon fonctionnement, il est recommandé d'effectuer les opérations de maintenance et le nettoyage régulièrement. L'entretien est rendu très simple et rapide. Il peut être réalisé aisément par tout utilisateur. **Voir „Démontage/Montage“**

Intervalle de service

- Tout au début veuillez vérifier le bon fonctionnement de votre pompe chaque jour. Le cas échéant, nettoyez les filtres.
- Les intervalles prévus pour les travaux de maintenance nécessaires (nettoyage complet) sont en grande partie fonction de l'encrassement de l'eau. Choisissez par la suite les intervalles de maintenance en conséquence.

Si vous constatez l'existence de **pièces défectueuses** ou du **matériel détérioré par l'usage**, veuillez les remplacer. **Voir „Commande de pièces de rechange“**

Important ! Lors d'un fonctionnement dans de l'eau calcaire, le bloc moteur (15) et le tube Titan dans le carter moteur (10) doivent être nettoyés à intervalles réguliers.



Hiver/Entretien

Protéger votre pompe contre le gel!

Assurez-vous que la pompe de l'aquarium ne peut pas geler en hiver !

La nettoyer complètement selon les instructions mentionnées ci-dessus.

En hiver, veuillez la stocker dans un seau d'eau pour éviter le dessèchement des paliers.

Placer le seau dans un endroit à l'abri du gel.



Commande de pièces de rechange

Pour commander vos pièces de rechange, veuillez indiquer le type de pompe, la désignation et Art.-N° figurant sur la table ci-dessous (voir aussi figure 4).

N°	Désignation	Type de pompe	Art.-N°	Nombre
1	Support de pompe	Titan-Tec 4500 - 20000	104/003506	1
2	Collier bleu	Titan-Tec 4500 - 20000	104/004309	2
12	Corps de la pompe G 1¼"	Titan-Tec 4500, Titan-Tec 7500	104/004306	1
	Corps de la pompe G 1½"	Titan-Tec 10000, Titan-Tec 13000 Titan-Tec 16000	104/004412	1
	Corps de la pompe G 2"	Titan-Tec 20000	104/004413	1
13	Flasque C3 G 2"	Titan-Tec 20000	104/003410	1
15	Rotor	Titan-Tec 4500	118/004295	1
	Rotor	Titan-Tec 7500	118/004296	1
	Rotor	Titan-Tec 10000	118/004297	1
	Rotor	Titan-Tec 13000	118/004298	1
	Rotor	Titan-Tec 16000	118/004299	1
	Rotor	Titan-Tec 20000	118/004300	1
16	Joint d'étanchéité rond 96 x 3	Titan-Tec 4500 - 20000	112/000030	1
17	Joint d'étanchéité rond 105 x 3	Titan-Tec 20000	112/000047	1
18	Vis M 6 x 16	Titan-Tec 4500 - 16000	114/000097	4
	Vis M 6 x 20	Titan-Tec 20000	114/000098	4
19	Vis Ø 3,5 x 13	Titan-Tec 20000	114/000100	2
20	Vis Ø 3,9 x 16	Titan-Tec 4500 - 20000	114/000099	4
21	Amortisseur en caoutchouc	Titan-Tec 4500 - 20000	124/000172	4



Conditions de garantie

Cette pompe est garantie pendant une période de **36 mois** à compter de sa date de livraison, conformément au justificatif d'achat. Les dommages dus à des vices de fabrication ou de matière sont réparés gratuitement pendant la période de garantie ou font l'objet d'un remplacement des pièces endommagées, à notre convenance. Les dommages dus à une erreur de montage ou d'utilisation, à des dépôts calcaires, au manque d'entretien, au gel, à l'usure normale ou à des tentatives de réparation impropres ne sont pas couverts par la garantie. Toute modification effectuée sur la pompe, telle que le découpage du câble de raccordement au réseau ou de la fiche de secteur, entraîne l'annulation de la garantie. Nous rejetons toute responsabilité pour des dommages consécutifs à une panne de la pompe ou à une utilisation impropre. En cas de recours à la garantie, veuillez nous retourner la pompe ainsi que le justificatif d'achat par l'intermédiaire de votre revendeur spécialisé ou vous avez acheté la pompe (sans frais pour vous).



Elimination des déchets

Elimination des appareils électriques usagés au sein des ménages privés de l'Union Européenne

Ce produit ne peut être ajouté aux déchets ordinaires et doit être éliminé séparément. Il est de votre responsabilité de porter l'appareil à la décharge correspondante afin qu'il soit éliminé et/ou recyclé dans le respect de l'environnement. Pour plus d'informations et pour connaître l'emplacement de la décharge correspondante, veuillez vous adresser à votre mairie.

E

Es necesario leer con cuidado las instrucciones de servicio antes de trabajar con la bomba!



Este aparato no está previsto para ser usado por personas (incluidos niños) con las capacidades físicas, sensoriales o psíquicas restringidas o con falta de experiencia y/o de conocimientos, salvo que sean supervisadas por una persona responsable de su seguridad o hayan recibido de ella instrucciones sobre cómo usar el aparato.

Los niños deben vigilarse para asegurarse de que no jueguen con el aparato.



Tipo

Esta bomba moderna y eficiente está dotada de un motor monofásico de corriente alterna (motor de inducción en cortocircuito y con condensador). Es un motor totalmente estanco, encapsulado con resinas plásticas (IP68) y dotado de una protección contra sobrecargas.

Consulte los datos técnicos en la placa de características o la tabla en página 1.



Uso

Estas bombas están previstas para el transporte de agua y la operación de instalaciones de filtración, así como para la aireación y circulación del agua, por ejemplo, en acuarios, depósitos de retención para peces o depósitos de piscifactorías con agua de mar o agua salada.



Medidas de seguridad

- ¡Atención! La utilización en acuarios, depósitos de piscifactorías y su área de protección solo está permitida si la instalación cumple con la normativa vigente. Por favor, consulte con un electricista.
- Antes de realizar cualquier trabajo en la bomba, depósito o acuario, retirar el enchufe de la red. La bomba no debe ponerse en funcionamiento si hay personas dentro del agua.
(Desconectar la bomba de la red eléctrica)
- Antes de alguna manutención, sírvanse controlar la conexión a la red y la clavija de enchufe.
- La tensión de la red y la clase de corriente deben estar en conformidad con las especificaciones mencionadas en la placa indicadora de características.
- **La bomba debe ser conectada a una caja de contacto de puesta a tierra adecuadamente mediante un sistema protector contra corriente de fuga (RCD, 30mA).**
- **Colocar el enchufe de conexión en el área protegida contra el agua (véase fig. 1 - 3).**
- Tienda una parte del cable con un arco hacia abajo para que no pueda fluir agua a lo largo del cable hacia el enchufe o la toma de corriente (X). ¡Si a pesar de ello hubiese llegado agua al enchufe o a la toma de corriente, evitar cualquier tipo de contacto! En ese caso, interrumpa el suministro de corriente hacia la toma de corriente antes de retirar el cable de red.
- La bomba solo puede colocarse en el área interior de la casa.
- La bomba no debe ponerse en marcha si el cable de conexión a la red, el enchufe o la carcasa están dañados.
- Se tiene que proteger la clavija de enchufe siempre contra humedad.
- **Importante!** En caso de que se causen daños en la conexión a la red o en el carter de motor, la bomba está inutilizable. Una reparación no es posible puesto que el cable de alimentación está colocado firmemente en el carter de motor. La bomba debe desguzarse/eliminarse.
- No suspender o transportar la bomba por el cable de alimentación.
- Observar estas medidas de seguridad especialmente si hay niños cerca.



Puesta en marcha (véase fig. 1 - 4)

Importante! La bomba no debe funcionar „en seco“ para evitar daños en el motor.

- Sumerja la bomba completamente en el agua.
- Para la operación bajo agua, es necesario un nivel de aprox. 25 cm para que la bomba no aspire aire.
- \sum_{T_m} ¡La bomba sólo debe operarse en una profundidad de inmersión de 1 m como máximo!
- La temperatura de agua no debe ser más alta que 35°C.
- Hay que proteger la bomba contra la helada.
- Se puede poner en marcha la bomba insertando la clavija de enchufe en la caja de contacto.
- Se puede conectar varios accesorios a los racores conexión de la bomba.
- Como protección de la aspiración, seleccione un prefiltro con n.º de artículo desde 168 / 009137 hasta 168 / 009140 de nuestro programa de accesorios (catálogo).
- ¡La tubuladura de presión puede ser montada hacia arriba o hacia un costado según el caso de aplicación! Para ello afloje los tornillos (20) y gire la bomba (10) completa a la posición deseada.



„Instalación fuera del agua“ (véase fig. 3)

Pueden instalar la bomba fuera del agua:

- Colocar la bomba debajo de la superficie del agua, junto al depósito o acuario, para que el agua de la bomba pueda fluir (no autoaspirante).
- Juntar a la bomba la manga de aspiración (S) y la manga de presión (D), a prueba de agua.
- Llenar la manga y la bomba con agua antes de ponerla en marcha.
- **CONSEJO!** Para impedir las suciedades al entrar en la bomba, dotar la manga de aspiración con un prefiltro de aspiración **Art.-Nro.** 168 / 009137 hasta 168 / 009140 perteneciendo a nuestro suministro de accesorios.



Protección contra sobrecargas

El protector térmico incorporado interrumpe la alimentación de corriente en caso de exceso de calefacción. La bomba debe enfriarse.

Después del enfriamiento, la bomba no se puede reponer en marcha automáticamente sin realizar las verificaciones necesarias.

Sírvanse controlar las condiciones de servicio siguientes:

- ¿Es suficiente la cantidad de agua?
- ¿Está obstruido el filtro?
- ¿Se hallan suciedades en el carter la bomba (Limpieza según las instrucciones)?
- ¿Están obstruidas las mangas o las toberas?
- ¿Se ha enfriado la bomba?

Después de eliminar la fuente de los errores, pueden reponer la bomba en marcha desenchufándola y enchufándola al poco tiempo (1 min.)



Desmontaje (véase fig. 4)

1. Considerar precauciones de seguridad. **Desconecte la bomba de la corriente eléctrica!**
2. Desatornille los 4 tornillos (18).
3. Remueva la cubierta de la bomba (12) y separe la cubierta del motor (10).
4. Separe el equipo de ejecución (15) de la cubierta del motor (10). Ponga atención inclusive del empaque (16) en la cubierta del motor (10).
5. Limpie todas las partes con agua limpia y con una esponja suave. **Nota!** En caso de una fuerte calcificación, favor de utilizar el limpiador de bombas Messner **Art.-N°. 168 / 009115.**



Montaje (véase fig. 4)

1. Presione el empaque (16) al principio de la cubierta del motor (10).
2. Empuje el equipo de ejecución (15) en la cubierta del motor (10) y rote la canilla de tal manera, que los pernos entren en los agujeros de la cubierta del motor (10).
3. Examine si el equipo de ejecución se mueve con facilidad.
4. Examine la situación del empaque (16) en la cubierta del motor (10).
5. Ponga la cubierta de la bomba (12) en la cubierta del motor (10) y apriete fuertemente con los 4 tornillos (18).



Mantenimiento

Para prolongar la vida de la bomba y para asegurar el buen funcionamiento, les recomendamos efectuar el mantenimiento y la limpieza periódicamente. La bomba permite un mantenimiento rápido y fácil.

Todas las operaciones necesarias pueden realizarse sin problema alguno. **Véase „Desmontaje / Montaje“**

Intervalos de mantenimiento

- Al principio se debe revisar la bomba diariamente para asegurar que funciona bien. Si fuera necesario, hay que limpiar los filtros.
 - Los intervalos de tiempo para los trabajos de mantenimiento necesarios (limpieza completa) dependen en gran medida de la suciedad del agua. Seleccione más adelante el intervalo de tiempo correspondiente.
- Al notar que hay **piezas defectuosas** o **desgastadas**, se debe cambiarlas. **Véase „Piezas de recambio“**

¡Importante! En caso de funcionamiento con agua calcárea, se recomienda limpiar periódicamente la unidad de rodete (15) y el tubo distanciador de titanio, en el cárter de motor (10).



Invierno / Cuidado de la bomba

¡Proteger su bomba contra la helada!

Asegúrese de que la bomba de acuario tampoco pueda congelarse en invierno.

Limpie la bomba completamente según las instrucciones.

Depositar la bomba en un recipiente de agua durante el invierno para evitar una desecación en los puntos de apoyo. Poner el recipiente en un sitio protegido contra la helada.



Piezas de recambio

Para pedir sus piezas de recambio, sírvanse indicar el tipo de bomba, la denominación y Art.-N° detallándose en la especificación que sigue a continuación (**véase fig. 4**).

Nº	Denominación	Tipo de bomba	Art.-Nº	Número
1	SopORTE de bomba	Titan-Tec 4500 - 20000	104/003506	1
2	Abrazadera azul	Titan-Tec 4500 - 20000	104/004309	2
12	Cubierta de la bomba G 1¼"	Titan-Tec 4500, Titan-Tec 7500	104/004306	1
	Cubierta de la bomba G 1½"	Titan-Tec 10000, Titan-Tec 13000	104/004412	1
	Cubierta de la bomba G 2"	Titan-Tec 16000	104/004413	1
13	Brida C3 G 2"	Titan-Tec 20000	104/003410	1
15	Unidad de ejecución	Titan-Tec 4500	118/004295	1
	Unidad de ejecución	Titan-Tec 7500	118/004296	1
	Unidad de ejecución	Titan-Tec 10000	118/004297	1
	Unidad de ejecución	Titan-Tec 13000	118/004298	1
	Unidad de ejecución	Titan-Tec 16000	118/004299	1
	Unidad de ejecución	Titan-Tec 20000	118/004300	1
16	Empaque 96 x 3	Titan-Tec 4500 - 20000	112/000030	1
17	Empaque 105 x 3	Titan-Tec 20000	112/000047	1
18	Tornillo M 6 x 16	Titan-Tec 4500 - 16000	114/000097	4
	Tornillo M 6 x 20	Titan-Tec 20000	114/000098	4
19	Tornillo Ø 3,5 x 13	Titan-Tec 20000	114/000100	2
20	Tornillo Ø 3,9 x 16	Titan-Tec 4500 - 20000	114/000099	4
21	Tope de goma	Titan-Tec 4500 - 20000	124/000172	4



Condiciones de garantía

Esta bomba está garantizada por un periodo de **36 meses** a partir de la fecha de entrega.

Como acreditación servirá el recibo de compra. Durante el periodo de garantía podremos elegir entre restituir o reparar gratuitamente las piezas defectuosas por defectos de fabricación o de material.

La garantía no cubre los daños ocasionados por las siguientes causas: uso incorrecto, errores de montaje, incrustaciones calcáreas, mantenimiento deficiente, acciones de heladas, desgaste normal o intentos incorrectos de reparación. La garantía desaparece si se realiza algún cambio en la bomba, como por ejemplo, cortar el cable de conexión a la red o la clavija de alimentación. No respondemos de los daños secundarios derivados de posibles averías de la bomba o de su uso incorrecto. En caso de que quieran utilizar el derecho de garantía deberán enviarnos, a porte pagado, la bomba junto con el justificante de compra mediante el distribuidor al que haya comprado el aparato.



Smaltimento

Smaltimento di strumenti elettrici attraverso utenti di nuclei privati nell'UE

Il prodotto non può essere smaltito con i rifiuti comuni, deve aver luogo una raccolta differenziata.

È Sua responsabilità che il prodotto venga consegnato in un luogo dove possa essere smaltito e/o riciclato nel rispetto dell'ambiente. Ulteriori informazioni sull'ubicazione dei luoghi di raccolta comunali sono disponibili presso le autorità locali.

La pompa non deve essere utilizzata da personale che non abbia familiarità con le presenti istruzioni per l'uso!



Questo apparecchio è non destinato a essere utilizzato da persone (bambini compresi) con limitate capacità fisiche, sensoriali o intellettive o che non dispongano di sufficiente esperienza e/o conoscenze, se non sotto la sorveglianza di una persona responsabile della loro sicurezza o a meno che non abbiano ricevuto da essa istruzioni sul suo utilizzo.
I bambini devono essere sorvegliati per accertarsi che non giochino con l'apparecchio.



Tipo di costruzione

Queste pompe moderne e potenti dispongono di un motore a corrente alternata monofase (motore del collimatore con condensatore). Il motore è impermeabile all'acqua ed è collegato a tenuta a resina artificiale (IP68) e protetto contro i sovraccarichi.

Le specifiche tecniche sono indicate sulla targhetta di omologazione o nella tabella a pagina 1.



Scopo

Queste pompe sono previste per l'alimentazione dell'acqua, per il funzionamento di impianti di filtraggio, per l'aerazione dell'acqua e per l'agitazione in relazione ad acquari e vasche dove si allevano o si tengono pesci, utilizzando acqua di mare o salata.



Misure di sicurezza

- Attenzione! L'utilizzo in acquari, vasche per l'allevamento di pesci e relativa zona protetta è ammesso soltanto se l'installazione risulta conforme alle norme vigenti. Si prega di rivolgersi ad un elettrotecnico.
- Prima di eseguire qualsiasi lavoro sulla pompa, sulla vasca o sull'acquario togliere l'alimentazione elettrica. La pompa non deve essere fatta funzionare se vi sono persone in acqua! (Staccare la pompa dalla rete elettrica.)
- Prima dell'uso: verificare se i cavi di connessione di rete e la presa sono danneggiati.
- La tensione di rete e il tipo di corrente devono concordare con i dati riportati sulla targhetta.
- **La pompa deve essere collegata ad una normale presa per interruttore automatico solo mediante un interruttore di sicurezza per correnti di guasto (interruttore FI, 30mA).**
- **Prevedere la spina di allacciamento nella zona protetta dall'acqua (vedere fig. 1 - 3).**
- Posare una parte del cavo formando un arco verso il basso, in modo tale che l'acqua non possa scorrere lungo il cavo fino alla spina o alla presa (X). Se dell'acqua arriva comunque alla spina o alla presa, evitare qualunque contatto! In questo caso interrompere l'alimentazione di corrente alla presa prima di togliere la spina.
- La pompa può essere installata solo in ambiente interno domestico!
- La pompa non deve essere messa in servizio se il cavo di allacciamento alla rete, la spina o la custodia sono danneggiati.
- Proteggere sempre la spina di rete dall'umidità.
- **Importante!** In presenza di danneggiamenti del cavo di connessione di rete o della carcassa del motore, la pompa diventa inutilizzabile. Non è possibile effettuare riparazioni in quanto il cavo di raccordo è fuso nella carcassa del motore. Si deve provvedere alla rottamazione / smaltimento della pompa.
- Non trasportare o appendere la pompa al cavo di connessione di rete.
- Queste misure di sicurezza devono essere rispettate in modo particolare quando vi sono bambini nelle vicinanze.



Messa in funzione (vedere fig. 1 - 4)

Importante! La pompa non deve funzionare „a vuoto“, altrimenti si potrebbero verificare danni al dispositivo.

- Immergere la pompa completamente nell'acqua
- Per il funzionamento sommerso è necessario un livello dell'acqua di min.25 cm, in modo che la pompa non aspiri aria.
- ∇ La pompa può essere fatta funzionare soltanto a una profondità di immersione fino a max. 1 m!
- La temperatura dell'acqua non deve superare i 35 °C.
- Proteggere la pompa dal gelo.
- Per azionare la pompa, collegare la spina di rete alla presa.
- È possibile collegare accessori ai raccordi filettati della pompa.
- Quale protezione sull'aspirazione scegliere dalla nostra linea di accessori (catalogo) un pre-filtro cod. art. da 168 / 009137 fino a 168 / 009140.
- A seconda del caso d'impiego, il manico di mandata può essere montato verso l'alto o di lato! Per far ciò allentare le viti (20) e ruotare la pompa completa (10) nella posizione desiderata.



„Installazione a secco“ (vedere fig. 3)

È possibile azionare la pompa anche al di fuori dell'acqua:

- Installare la pompa sotto la superficie dell'acqua, accanto alla vasca o all'acquario, in maniera tale che l'acqua possa affluire alla pompa (non autoaspirante).
- Montare il flessibile di aspirazione (S) e il flessibile a pressione (D) a tenuta sulla pompa.
- Il flessibile di aspirazione e la pompa devono essere riempiti prima dell'azionamento con acqua.
- **SUGGERIMENTO!** per proteggere la pompa dallo sporco, dotare il flessibile di aspirazione con un prefiltro n. art. 168 / 009137 fino a 168 / 009140 del nostro programma accessori.



Protezione contro i sovraccarichi

Il fusibile termico incorporato disattiva la pompa in caso di surriscaldamento.

La pompa deve raffreddarsi.

E' da escludersi una riaccensione incontrollata dopo il raffreddamento.

Controllare le condizioni operative:

- Vi è una quantità d'acqua sufficiente?
- Il filtro è otturato?
- È presente dello sporco nell'alloggiamento della pompa (pulire secondo le istruzioni)?
- I flessibili o gli ugelli sono otturati?
- La pompa è raffreddata?

Una volta rimossi i problemi, è possibile riavviare la pompa estraendo la spina di rete dalla presa e re-inserendola dopo poco tempo (1 minuto).



Smontaggio (vedi fig. 4)

1. Seguire le misure di sicurezza. **Staccare la pompa dalla rete elettrica!**
2. Svitare le 4 viti (18).
3. Separare l'involucro della pompa (12) e l'involucro del motore (10).
4. Prelevare l'unità di cammino (15) dall'involucro del motore (10). Fare attenzione all' O-anello (16) dell'involucro del motore (10).
5. Pulire tutti i pezzi con acqua chiara e una spugna morbida. **Indicazione!** In caso di forte calcificazione usare il detersivo di pompa Messner **Art.-Nr. 168 / 009115**.



Montaggio (vedi fig. 4)

1. Premere il O-anello (16) sull'aggiunta all'involucro del motore (10).
2. Spingere cautamente l'unità di cammino (15) nell'involucro del motore (10) e distorcere il coperchio del cuscinetto in modo che le due aperture calzino bene sui perni dell'involucro del motore (10).
3. Controllare se l'unità di cammino si lascia girare più facilmente.
4. Controllare la posizione del O-anello (16) all'involucro del motore (10).
5. Infilare l'involucro della pompa (12) sull'involucro del motore (10) e serrare uniformemente con le 4 viti (18) .



Manutenzione

Per prolungare in modo sensibile la durata della pompa ed assicurarne un funzionamento perfetto, si consiglia di effettuare una manutenzione e una pulizia regolari.

Con pochi interventi, ogni utente è in grado di eseguire i lavori di manutenzione senza problemi; vedere a tale riguardo **smontaggio/montaggio**.

Intervalli di manutenzione

- All'inizio controllare il corretto funzionamento della pompa giornalmente e pulire il filtro, se necessario.
- Gli intervalli per i necessari interventi di manutenzione (pulizia completa) dipendono notevolmente dal grado di inquinamento dell'acqua. Stabilire poi di conseguenza gli intervalli temporali.

Se durante la manutenzione si dovessero riscontrare difetti o usura, sostituire le parti interessate.

Vedere Ordini dei pezzi di ricambio.

Importante! In caso di funzionamento con acqua contenente calcare il gruppo di funzionamento (15) e la camicia in titanio nell'alloggiamento motore (10) vanno puliti ad intervalli regolari.



Inverno – Manutenzione

Proteggere la pompa dal gelo!

Assicurarsi che la pompa dell'acquario non geli neanche in inverno!

Pulire la pompa completamente in base alle istruzioni.

Durante l'inverno, conservare la pompa in un contenitore contenente acqua in modo da prevenire l'essiccazione dei cuscinetti. Riporre il contenitore in una stanza riparata dal freddo.



Ordini dei pezzi di ricambio

Per ordinare indicare la denominazione, il tipo di pompa e il n. art., ricavandoli dalla tabella seguente (vedere anche fig. 4).

Pos.	Denominazione	Tipo di pompa	N. art.	Quantità
1	Montante della pompa	Titan-Tec 4500 - 20000	104/003506	1
2	Fascetta azzurra	Titan-Tec 4500 - 20000	104/004309	2
12	Involucro di pompa G 1¼"	Titan-Tec 4500, Titan-Tec 7500	104/004306	1
	Involucro di pompa G 1½"	Titan-Tec 10000, Titan-Tec 13000	104/004412	1
	Involucro di pompa G 2"	Titan-Tec 16000	104/004413	1
13	Contropiastra C3 G 2"	Titan-Tec 20000	104/003410	1
15	Unità rotante	Titan-Tec 4500	118/004295	1
	Unità rotante	Titan-Tec 7500	118/004296	1
	Unità rotante	Titan-Tec 10000	118/004297	1
	Unità rotante	Titan-Tec 13000	118/004298	1
	Unità rotante	Titan-Tec 16000	118/004299	1
	Unità rotante	Titan-Tec 20000	118/004300	1
16	O-anello 96 x 3	Titan-Tec 4500 - 20000	112/000030	1
17	O-anello 105 x 3	Titan-Tec 20000	112/000047	1
18	Vite M 6 x 16	Titan-Tec 4500 - 16000	114/000097	4
	Vite M 6 x 20	Titan-Tec 20000	114/000098	4
19	Vite Ø 3,5 x 13	Titan-Tec 20000	114/000100	2
20	Vite Ø 3,9 x 16	Titan-Tec 4500 - 20000	114/000099	4
21	Respingente in gomma	Titan-Tec 4500 - 20000	124/000172	4



Condizioni di garanzi

La pompa è provvista di garanzia della durata di **36 mesi**, a partire dalla data di consegna attestata dalla fattura d'acquisto. Eventuali danni imputabili a difetti di materiale e di lavorazione verranno da noi riparati a titolo gratuito durante il periodo di validità della garanzia. A nostra discrezione, potremmo in alternativa provvedere alla sostituzione delle parti danneggiate. I danni dovuti a errori di montaggio e di funzionamento, depositi di calcare, manutenzione insufficiente, effetti del gelo, normale usura o tentativi di riparazione non autorizzati non rientrano nelle condizioni di garanzia. In caso di modifiche apportate alla pompa, ad esempio distacco del cavo di allacciamento alla oppure della presa di rete, viene a decadere il diritto di avvalersi della garanzia. La ditta produttrice declina ogni responsabilità in merito a danni consequenziali dovuti alla rottura della pompa o ad una sua messa in funzione non appropriata.

Per operazioni in garanzia, è necessario inviare la pompa insieme alla prova d'acquisto attraverso il rivenditore presso cui è stato effettuato l'acquisto. Le spese sono a nostro carico.



Eliminación

Eliminación de aparatos eléctricos por parte de usuarios de casas privadas dentro de la UE

El producto no debe de ser eliminado junto con la basura en general, sino debe ser juntado por separado. Es de su responsabilidad entregar el aparato en el lugar correspondiente para su eliminación y su reciclado, y con ello contribuir con el medio ambiente. Mayores informaciones acerca de los lugares de recolección se pueden obtener en las autoridades de su distrito.

Pessoas que não se sintam seguras com os procedimentos contidos no manual de instruções não devem utilizar a bomba!



Este aparelho não se destina a ser usado por pessoas (crianças incluídas) com capacidades físicas, sensoriais ou mentais limitadas, ou pessoas que não possuem a experiência e/ou os conhecimentos suficientes para usar este aparelho, salvo se as acompanhar outra pessoa que zela pela sua segurança, que as vigia ou as possa instruir sobre como usar o aparelho.

As crianças devem ser vigiadas para ter a certeza que não estão a brincar com o aparelho.



Tipo de construção

Bomba moderna e altamente eficiente, dotada de um motor monofásico de corrente alterna (motor com induzido em curto-circuito e com condensador). É totalmente estanque, imersa em resinas plásticas sólidas (IP68) e vem equipada com uma protecção contra sobrecargas.

Consulte p.f. os dados técnicos na placa de identificação ou no quadro na página 1.



Uso

Estas bombas destinam-se a bombear água, por exemplo, para a operação de sistemas de filtragem ou de ventilação e recirculação, em aquários, tanques de aquicultura ou para conservação de peixe, com água marítima ou salgada.



Medidas de segurança

- Atenção! A utilização em aquários, tanques de aquicultura e suas respectivas zonas de protecção apenas é permitida se a instalação cumprir as normas e regulamentos aplicáveis em vigor. Em caso de dúvida consulte p. f. um técnico electricista.
 - Tire a ficha de alimentação da tomada antes de iniciar quaisquer trabalhos na bomba, no tanque ou no aquário. A bomba não deve ser utilizada enquanto houver pessoas na água! (desligar a bomba da rede de alimentação eléctrica)
 - Antes de usar, certifique-se que as ligações principais e a tomada estão intactas.
 - A voltagem e o tipo de corrente devem estar em conformidade com as especificações mencionadas na placa das características.
 - **A bomba deve ser conectada a uma caixa de ligação terra através de um interruptor de protecção (RCD, 30mA).**
 - Instalar a tomada de alimentação na zona protegida da água (ver fig. 1 - 3).
 - Passe uma parte do cabo fazendo uma curva para baixo, para impossibilitar a migração da água ao longo do cabo até à ficha ou à tomada (X). Porém, se a ficha ou a tomada ainda assim entraram em contacto com a água, deve evitar qualquer contacto! Nestes casos deve desligar a alimentação eléctrica até à tomada antes de remover a ficha de alimentação da tomada.
 - A bomba apenas deve ser instalada no interior da casa!
 - Não colocar a bomba em serviço se o cabo ou a ficha de alimentação ou a carcaça estiverem danificados.
 - Proteja a tomada da humidade.
 - **Importante!** Caso ocorram danos nas ligações ou na caixa da bomba, esta não pode ser mais posta em funcionamento. Também não há reparação possível, visto que o cabo de alimentação está fixo à caixa da bomba. A bomba deve ser levada à sucata/ deitada ao lixo.
 - Não suspender ou transportar a bomba pelo seu cabo de alimentação.
- Estas medidas de segurança merecem especial atenção na presença de crianças.



Arranque (ver fig. 1 - 4)

Importante! A bomba não deve funcionar a seco. Neste caso, pode-se causar avarias no motor.

- Submerja a bomba completamente na água.
- A operação subaquática requer um nível de água mínimo de 25 cm, para evitar que a bomba possa aspirar ar.
- ∇_{m} A bomba só deve ser submergida até uma profundidade de, no máximo, 1 m!
- A temperatura da água não deve exceder os 35 °C.
- A bomba deve ser protegida contra geadas.
- Coloca-se a bomba em funcionamento inserindo a tomada na caixa de contacto.
- Vários acessórios podem ser adaptados às conexões rosqueadas da bomba.
- Como protecção da admissão seleccione um filtro de pré-filtragem, ref. nr. 168 / 009137 a 168 / 009140 do nosso programa de acessórios (catálogo).
- Dependendo das circunstâncias locais, é possível montar a tubeira de pressão virada para cima ou para o lado! Para isso, solte os parafusos (20) e gire a bomba completa (10) até à posição desejada.



Instalação „a seco“ (ver fig. 3)

A bomba pode ser instalada fora da água.

- Instalar a bomba debaixo do nível da água, ao lado do tanque ou do aquário, para permitir o afluxo da água à bomba (não tem capacidade de auto-absorção).
- Conecte à bomba uma mangueira de sucção (S) e uma outra de pressão (D). A conexão deve ser à prova d'água.



- A mangueira de sucção e a bomba devem ser enchidas com água antes da partida.
- **SUGESTÃO!** Para proteger a bomba contra sujeira, instale na mangueira de sucção um pré-filtro, artigo n.º 168 / 009137 a 168 / 009140 da nossa gama de acessórios.



Proteção contra sobrecargas

Em caso de sobreaquecimento, o interruptor térmico incorporado interrompe a alimentação de corrente. A bomba deve esfriar.

Depois do resfriamento, a bomba não arranca automaticamente.

Verifique as condições de operação:

- A quantidade de água é suficiente?
- O filtro está obstruído?
- Existe sujeira na caixa da bomba (limpeza segundo as instruções)?
- As mangueiras ou os bocais estão obstruídos?
- A bomba já esfriou?

Logo que tenha descoberto a origem do problema, pode-se prosseguir com o arranque da bomba, retirando-se a tomada da caixa de contacto e ligando-a novamente à corrente após uma curta espera (1 min.).



Desmontagem (ver fig. 4)

1. Observe as medidas de segurança. **Desconectar a bomba da rede elétrica!**
2. Retire os 4 parafusos (18).
3. Separe uma da outra as caixas da bomba (12) e do motor (10).
4. Retire o rotor (15) da caixa do motor (10). Atenção ao O-Ring (16) na caixa do motor (10).
5. Limpe todas as peças com água límpida e uma esponja macia. **Observação!** Em caso de forte calcificação utilize o limpador de bombas Messner artigo n.º 168 / 009115.



Montagem (ver fig. 4)

1. Pressione o O-Ring (16) na parte inicial da caixa do motor (10).
2. Empurre com cuidado o rotor (15) para dentro da caixa do motor (10) e gire a cobertura da bobina de forma que os dois orifícios se alinhem aos pinos na caixa do motor (10).
3. Cheque se o rotor gira com facilidade.
4. Cheque a posição do O-Ring (16) na caixa do motor (10).
5. Coloque a caixa da bomba (12) na caixa do motor (10) e fixe com os 4 parafusos (18) uniformemente.



Manutenção

Para prolongar a vida útil da sua bomba e mantê-la em boas condições de funcionamento, recomendamos-se acções de manutenção e limpeza regulares. Estas podem ser efectuadas por qualquer pessoa de forma fácil e rápida. **Consultar „Desmontagem / Armazenamento“**

Intervalos de manutenção

- No início controle o desempenho da sua bomba todos os dias. Limpe os filtros se necessário.
- A periodicidade dos trabalhos de manutenção necessários (limpeza total) depende fortemente do grau de sujidade da água. Depois poderá definir os intervalos em conformidade com o grau de sujidade observado. Se comprovar que algumas peças estão gastas ou danificadas, substitua-as. **Veja “Peças de reposição”**

Importante! Em caso de operação com água rica em calcário, a unidade impulsora (15) e o tubo separador de titânio, na carcaça do motor (10), devem ser limpos em intervalos de tempo regulares.



Inverno - Manutenção

Proteja a bomba da geada!

Assegure que a bomba do aquário não possa congelar no inverno! Limpe completamente a bomba seguindo as instruções.

Durante os meses de Inverno, guarde a bomba num recipiente com água, para evitar que os pontos de apoio sequem.

Guarde o recipiente num local protegido da geada.



Peças de reposição

Para encomendar peças de substituição, queira indicar a designação, o tipo e o número do artigo de acordo com a tabela apresentada de seguida (ver também figuras 4).

Item	Designação	Tipo de bomba	Artigo n.º	Quantidade
1	Coluna de bomba	Titan-Tec 4500 - 20000	104/003506	1
2	Abraçadeira azul	Titan-Tec 4500 - 20000	104/004309	2
12	Caixa da bomba G 1¼"	Titan-Tec 4500, Titan-Tec 7500	104/004306	1
	Caixa da bomba G 1½"	Titan-Tec 10000, Titan-Tec 13000	104/004412	1
	Titan-Tec 16000			
	Caixa da bomba G 2"	Titan-Tec 20000	104/004413	1
13	Viga intermediária C3 G 2"	Titan-Tec 20000	104/003410	1
15	Rotor	Titan-Tec 4500	118/004295	1
	Rotor	Titan-Tec 7500	118/004296	1
	Rotor	Titan-Tec 10000	118/004297	1
	Rotor	Titan-Tec 13000	118/004298	1
	Rotor	Titan-Tec 16000	118/004299	1
	Rotor	Titan-Tec 20000	118/004300	1
16	O-Ring 96 x 3	Titan-Tec 4500 - 20000	112/000030	1
17	O-Ring 105 x 3	Titan-Tec 20000	112/000047	1
18	Parafuso M 6 x 16	Titan-Tec 4500 - 16000	114/000097	4
	Parafuso M 6 x 20	Titan-Tec 20000	114/000098	4
19	Parafuso Ø 3,5 x 13	Titan-Tec 20000	114/000100	2
20	Parafuso Ø 3,9 x 16	Titan-Tec 4500 - 20000	114/000099	4
21	Batente de borracha	Titan-Tec 4500 - 20000	124/000172	4



Condições de garantia

Esta bomba é garantida por um período de **36 meses** a partir da data de compra. A factura será exigida como prova. Em caso de avarias resultantes de defeitos de material ou de fabrico dentro do período de garantia, ficará ao nosso encargo quer a reparação gratuita da peça, quer a sua substituição, ficando esta decisão ao nosso critério. Quaisquer avarias resultantes de uma má instalação, de um manuseamento incorrecto, de acumulações de lodo, de cuidado insuficiente, da acção do gelo, do desgaste normal ou de tentativas de reparação impróprias por parte de terceiros, não são cobertas por esta garantia.

Esta garantia também não é válida caso hajam modificações na bomba, como por exemplo cortes nos cabos das ligações. Não nos responsabilizamos por quaisquer danos ou consequências resultantes da avaria da bomba ou da sua utilização imprópria. Quando desejar fazer uso da garantia, remeta-nos através do nosso distribuidor, a bomba, com os respectivos portes pagos, juntamente com o recibo comprovativo da compra.



Eliminação de resíduos

Eliminação de resíduos dos aparelhos elétricos domésticos na União Europeia

O produto não pode ser eliminado junto aos resíduos ordinários. Ele deve ser levado separadamente a um recolhimento especial. Você tem que levar o aparelho ao recolhimento. Assim ele pode ser reciclado, contribuindo na proteção do meio-ambiente. Os serviços municipalizados podem fornecer mais informações sobre os lugares de recolhimento.

H

A szivattyú használata előtt olvassa át figyelmesen a használati útmutatót!



A készülék nem alkalmas arra, hogy olyan személyek (a gyerekeket is beleértve) kezeljék, akik korlátozott fizikai, szenzorikus vagy mentális képességeik alapján, vagy tudás és / vagy tapasztalat híján, kezelésére nem képesek, kivéve ha a biztonságukért felelős személy felügyelete alatt, annak betanításával teszik. Tartsa felügyelet alatt a gyerekeket, hogy ne játsszanak a készülékkel.



Gyártási típus

Ezek a modern, nagyteljesítményű pumpák egyfázisú váltóárammotorral (kondenzátoros forgómotor) vannak felszerelve. A motor vízálló, műgyantával (IP68) bevont, illetve túlterhelés ellen védett.

A műszaki adatokat a típus táblán találja ill. a 1. oldalon levő táblázatban.



Alkalmazási cél

A szivattyúk víz szállítására készültek, szűrőrendszerek működtetésére valamint a víz szellőztetésére, forgatására, pl. akváriumban, tenger- ill. sósvizes haltenyésztő és haltartó medencében.



Biztonsági intézkedések

- Figyelem! Csak akkor használható akváriumokban, haltenyésztő medencékben és azok védterületén, ha a szerelés megfelelő a hatályos előírásoknak. Kérjen tanácsot egy elektromos szakembertől.
- A szivattyún, a medencében vagy az akváriumban végzendő minden munka előtt húzza ki a hálózati csatlakozót. A szivattyút nem szabad használni, ha a vízben ember tartózkodik! (Válassza le a hálózatról a szivattyút!)
- Használat előtt: ellenőrizze a hálózati vezetékét és csatlakozót esetleges sérülések miatt.
- A hálózati feszültségnek illetve az áramfajtának egyeznie kell a gyártási címkén található adatokkal.
- **A szivattyú kizárólag hibaáram-védőkapcsolón (FI-kapcsoló, 30mA) keresztül kapcsolható szabályszerű védőérintkezés dugaszoló aljzatra.**
- A csatlakozó aljzatot víztől védett helyen szerelje fel (lásd az 1 - 3. ábrát).
- A kábelt úgy vezesse, hogy legyen benne egy lefelé álló hurok, így nem tud a rajta végigfolyó víz a csatlakozóba kerülni (X). Ha mégis víz került a csatlakozóba, ne érjen hozzá! Ilyen esetben szakítsa meg a dugaszoló aljzat elektromos áramellátását, mielőtt kihúzza a csatlakozó kábelt.
- A szivattyú csak háztartási beltérben állítható fel!
- Ne vegye használatba a szivattyút, ha a hálózati kábele, csatlakozója vagy a készülék háza sérült.
- A hálózati csatlakozót állandóan védje a nedvességtől!
- **Fontos!** A hálózati csatlakozóvezeték vagy a motorház sérülése esetén a szivattyú használhatatlanná válik. Javítása nem lehetséges, mivel a csatlakozóvezeték a motorházba van beépítve. A szivattyút ki kell dobni / selejtezni.
- A szivattyút soha ne akassza fel a csatlakozóvezetéknek illetve ne szállítsa ezen keresztül. Ezeket a biztonsági előírásokat fokozottan tartsa be, ha gyermek van a közelben.



Üzembevetél (lásd 1. - 4. ábra)

Fontos! A szivattyú nem futhat „szárazon“. Ilyenkor nem zárhatók ki a berendezésen keletkezett károk.

- A szivattyú teljesen merüljön a víz alá..
- Ahhoz, hogy a szivattyú ne szívhasson levegőt, min. 25 cm-es vízállás kell, a szivattyú víz alatti üzeme esetén.
- \sum_{T_m} A szivattyú max. 1 m mélyre meríthető üzemeltethető!
- A vízhőmérséklet nem haladhatja meg a 35° C-t.
- A szivattyút védeni kell fagy ellen.
- A szivattyút a hálózati dugó hálózati csatlakozóba való bedugásával kapcsolhatja be.
- A szivattyú csavaros csatlakozóira különféle tartozékokat kapcsolhat.
- A szivásoldali védelemként, válasszon tartozék programunkból (katalógus) egy előszűrőt cikkszám 168 / 009137 - 168 / 009140.
- Az alkalmazástól függően a nyomócsont szerelhető felfelé vagy oldalra! Ehhez lazítsa meg a csavarokat (20) és a teljes szivattyút (10) forgassa a kívánt irányba.



„Szász működtetés“ (lásd 3. ábra)

A szivattyút a vízen kívül elhelyezve is működtetheti:

- A szivattyút a medence vagy akvárium mellett, a vízszint alatt állítsa fel, hogy a víz ráfolyhasson a szivattyúra (nem önfelszívó).
- A szívó- (S) és nyomócsövet (D) vízhatlanul csatlakoztassa a szivattyúra.
- Bekapcsolás előtt a szívócsövet és a szivattyút meg kell tölteni vízzel.
- **TIPP!** az esetleges szennyeződések megelőzése érdekében az általunk kínált tartozékok között megtalálható **168 / 009137 - 168 / 009140** cikkszámú előszűrő alkalmazását javasoljuk.



Túlterhelés-védelem

A beépített hőmérsékletbiztosíték túlmelegedés esetén automatikusan lekapcsolja a szivattyút.

A szivattyúnak le kell hűlnie.

A lehűlés utáni ellenőrzés után újra-bekapcsolás kizárt.

Ellenőrizze a működési feltételeket:

- Rendelkezésre áll megfelelő mennyiségű víz?



- Nincs eldugulva a szűrő?
- Található szennyeződés a szivattyúházban (tisztítás az útmutatásnak megfelelően)?
- Nincsenek eltömődve a csövek vagy a szűrőfejek?
- Lehűlt a szivattyú?

Amennyiben kiküszöbölte a fent említett problémákat, ismét üzembe helyezheti a szivattyút. Ehhez húzza ki a hálózati dugót a csatlakozóból, majd rövid szünet után (1 perc) dugja ismét vissza!



Szétszerelés (lásd 4 ábra)

1. Vegye figyelembe a biztonsági intézkedéseket. **Áramtalanítsa a szivattyút!**
2. Távolítsa el a 4 csavart (18).
3. Húzza szét a szivattyúházat (12) és a motorházat (10).
4. Távolítsa el a futóegységet (15) a motorházból (10). Ügyeljen közben a motorházon (10) található O-gyűrűre (16).
5. Tisztítsa meg az összes alkatrészt tiszta vízzel és egy puha szivaccsal. **Figyelem!** Erős vízkőlerakódás esetében, használja a Messner szivattyú útisztítót, cikkszám **168 / 009115**.



Összeépítés (lásd 4 ábra)

1. Nyomja rá az O-gyűrűt (16) a motorház (10) csatlakozó toldatjára.
2. Csúsztassa óvatosan a futóegységet (15) a motorházba (10) és fordítsa el a csapágy fedelet úgy, hogy a két lyuk a motorház (10) csapjaira illeszkedjen.
3. Győződjön meg róla, hogy a futóegység könnyen forgatható.
4. Győződjön meg róla, hogy az O-gyűrű (16) megfelelően helyezkedik el a motorházon (10).
5. Csúsztassa a szivattyúházat (12) a motorházra (10) és rögzítse szorosan a 4 csavar (18) segítségével.



Karbantartás

Ahhoz, hogy az Ön által vásárolt szivattyú élettartamát jelentősen meghosszabbíthassa, valamint tökéletes működését biztosíthassa, a berendezés rendszeres karbantartása és tisztítása szükséges.

A karbantartási munkák mindössze néhány kézmozdulattal elvégezhetők; lásd a **szét-összeszerelésről** fentiekben írtakat.

Karbantartási intervallum

- Kezdetben ellenőrizze szivattyújának rendeltetésszerű működését minden nap, szükség esetén tisztítsa meg a szűrőket!
- A szükséges karbantartások (teljes tisztítás) időköze erősen függ a víz szennyezettségétől.
- A későbbiekben ehhez igazítsa az időközöket.

Ha karbantartás közben defektet vagy kopást észlel, cserélje ki az adott alkatrészt.

Lásd pótalkatrész megrendelés.

Fontos! Ha kemény vízzel üzemelteti, rendszeresen tisztítsa meg a járókereket (15) és a titán hasítócsövet a motorházban (10).



Téli karbantartás

Óvja berendezését a fagytól!

Biztosítsa, hogy az akváriumszivattyú télen se fagyhasson be!

A leírásnak megfelelően tisztítsa meg a teljes szivattyút.

A tél folyamán tárolja a szivattyút vízzel töltött tartályban, megakadályozva ezzel a csapágyak kiszáradását.

A tartályt fagymentes helységben helyezze el!



Pótalkatrész megrendelés

Megrendelés esetén kérjük adja meg a következő táblázat alapján a kívánt alkatrész elnevezését, szivattyútípust és cikkszámot (**lásd 4 ábrát is**).

Poz.	Elnevezés	Szivattyútípus	Cikkszám	Darab
1	Szivattyú talp	Titan-Tec 4500 - 20000	104/003506	1
2	Bilincs kék	Titan-Tec 4500 - 20000	104/004309	2
12	Szivattyúház G 1¼"	Titan-Tec 4500, Titan-Tec 7500	104/004306	1
	Szivattyúház G 1½"	Titan-Tec 10000, Titan-Tec 13000	104/004412	1
	Titan-Tec 16000			
	Szivattyúház G 2"	Titan-Tec 20000	104/004413	1
13	Közbenső karima C3 G 2"	Titan-Tec 20000	104/003410	1
15	Futóegység	Titan-Tec 4500	118/004295	1
	Futóegység	Titan-Tec 7500	118/004296	1
	Futóegység	Titan-Tec 10000	118/004297	1
	Futóegység	Titan-Tec 13000	118/004298	1
	Futóegység	Titan-Tec 16000	118/004299	1
	Futóegység	Titan-Tec 20000	118/004300	1
16	O-gyűrű 96 x 3	Titan-Tec 4500 - 20000	112/000030	1
17	O-gyűrű 105 x 3	Titan-Tec 20000	112/000047	1
18	Csavar M 6 x 16	Titan-Tec 4500 - 16000	114/000097	4
	Csavar M 6 x 20	Titan-Tec 20000	114/000098	4
19	Csavar Ø 3,5 x 13	Titan-Tec 20000	114/000100	2
20	Csavar Ø 3,9 x 16	Titan-Tec 4500 - 20000	114/000099	4
21	Gumi ágyazás	Titan-Tec 4500 - 20000	124/000172	4



Garancia-feltételek

Az Ön által vásárolt pumpára **36 hónapos** garanciát biztosítunk, a szállítás napjától kezdődően. Ennek igazolása a számla alapján történik. Az anyag, vagy összeszerelési-, megmunkálási hibákból fakadó károkat a 24 hónapos garanciaidőn belül díjmentesen térítjük; döntésünktől függően a hibás alkatrész szerelésével, vagy újjal történő lecserélésével. Azoknak a károknak a megtérítése nem garanciális, amelyek a szakszerűtlen beépítés, kezelés, nem megfelelő karbantartás (vízkölerakódás), fagy, illetve a berendezés üzemszerű kopása vagy szakszerűtlen szerelési munkálatok következtében keletkeznek. A pumpa bármilyen átalakítása, megváltoztatása esetén - például a hálózati csatlakozóvezeték levágása - a garancia nem érvényes.

A pumpa szakszerűtlen működtetéséből fakadó egyéb károkért nem felelünk. Garanciális esetben a hibás pumpát kérjük, küldje el címünkre (költségmentesen), a számlával igazolva azt a szaktereskedést, ahol a pumpát előzőleg vásárolta.



A gyártmányú készülékek megsemmisítése

A magánháztartásokban használt elektromos készülékek megsemmisítése az EU területén

A készüléket nem szabad az egyéb hulladékokkal együtt kidobni, hanem elkülönítetten kell kezelni. Az Ön felelőssége, hogy a készüléket olyan helyen adja le, ahol a megsemmisítése ill. újrahasznosíthatósága biztosítva van. Az Ön közelében lévő megfelelő gyűjtőhelyekről a helyi hatóságoktól kaphat felvilágosítást.

Osoby, które nie zapoznały się z niniejszą instrukcją obsługi, nie mogą użytkować pompy!



To urządzenie nie jest przeznaczone do użytku przez osoby (włącznie z dziećmi) o ograniczonej sprawności fizycznej, sensorycznej lub umysłowej lub nie posiadające doświadczenia i / lub wiedzy, chyba że są nadzorowane przez osobę odpowiedzialną za ich bezpieczeństwo lub otrzymały od niej instrukcje, w jaki sposób używać urządzenia.

Dzieci powinny być pod nadzorem, aby mieć pewność, że nie będą bawić się urządzeniem.



Typ konstrukcji

Te nowoczesne i wydajne pompy posiadają jednofazowy silnik prądu zmiennego (silnik z rurką szczelinową z kondensatorem). Silnik jest zatopiony w żywicy syntetycznej, co gwarantuje jego wodoszczelność (IP68) oraz posiada zabezpieczenie przed przeciążeniem.

Dane techniczne prosimy pobrać z tabliczki znamionowej lub z tabeli na stronie 1.



Cel zastosowania

Pompy przeznaczone są do tłoczenia wody, zasilania instalacji filtracyjnych oraz do napowietrzania i cyrkulacji wody w akwariach, zbiornikach i basenach do hodowli ryb z wodą morską lub słoną.



Środki bezpieczeństwa

- Uwaga! Używanie w akwariach, zbiornikach do hodowli ryb i ich strefie ochronnej dozwolone jest tylko wtedy, gdy instalacja spełnia wymagania obowiązujących przepisów. Prosimy zwrócić się do fachowca elektryka.
- Przed każdą pracą przy pompie, zbiorniku lub akwarium wyjąć wtyczkę sieciową. Pompy nie wolno uruchamiać, gdy w wodzie znajdują się osoby! (Pompę odłączyć od sieci elektrycznej)
- Przed użyciem: Sprawdzić przewód sieciowy/wtyczkę pod kątem uszkodzeń.
- Napięcie sieciowe i rodzaj prądu muszą być zgodne z informacjami podanymi na tabliczce znamionowej.
- **Pompę należy podłączać wyłącznie poprzez wyłącznik ochronny różnicowo-prądowy (wyłącznik FI, 30mA) do prawidłowego gniazda wtykowego z stykiem ochronnym.**
- Zainstalować gniazdko w obszarze zabezpieczonym przed wodą (patrz rys. 1 - 3).
- Ułożyć część kabla łukiem w dół, aby woda nie mogła przepłynąć wzdłuż kabla do wtyczki lub gniazdzka (X). Jeśli jednak woda dostanie się do wtyczki lub gniazdzka, unikać jakiegokolwiek dotykania! W takim przypadku przed odłączeniem kabla sieciowego przerwać dopływ prądu do gniazdzka.
- Pompę wolno umieścić tylko wewnątrz domu!
- Pompy nie wolno uruchamiać, gdy przewód sieciowy, wtyczka lub obudowa są uszkodzone.
- Wtyczka sieciowa musi być przez cały czas chroniona przed wilgocią.
- **Ważne!** W przypadku uszkodzenia przewodu sieciowego lub osłony silnika pompa nie nadaje się do użytku. Naprawa nie jest możliwa, ponieważ przewód przyłączeniowy jest trwale zatopiony w obudowie silnika. Pompa musi być złomowana / usunięta.
- Nigdy nie wieszac ani nie transportować pompy za przewód sieciowy.
- Przestrzegać środków bezpieczeństwa szczególnie wtedy, gdy dzieci znajdują się w pobliżu.



Uruchomienie (zobacz rys. 1 - 4)

Ważne! Pompa nie powinna nigdy pracować „na sucho”. W takim przypadku nie można bowiem wykluczyć uszkodzenia urządzenia.

- Zanurzyć pompę całkowicie w wodzie.
- Do pracy pod wodą wymagany jest poziom wody min. 25 cm, aby pompa nie zasysała powietrza.
- ∇ Pompa może pracować na głębokości zanurzenia T_m maksymalnie do 1 m!
- Temperatura wody nie może przekraczać 35 °C.
- Pompę należy chronić przed mrozem.
- Pompę można włączyć poprzez włożenie wtyczki sieciowej do gniazda zasilającego.
- Do przyłączy gwintowych można podłączać akcesoria.
- Jako zabezpieczenie przed zassaniem zalecamy wybrać filtr wstępny nr art. 168 / 009137 do 168 / 009140 z naszego asortymentu akcesoriów (katalog).
- W zależności od zastosowania króciec ciśnieniowy można zamontować do góry lub na bok! W tym celu należy poluzować śruby (20) i obrócić całą pompę (10) w wymagane położenie.



“Ustawianie w warunkach suchych” (zobacz rys. 3)

Pompa może być eksploatowana poza wodą:

- Pompę umieścić poniżej powierzchni wody w pobliżu zbiornika lub akwarium, aby woda mogła dopłynąć do pompy (nie samozasysającej).
- Podłączyć przewód giętki ssący (S) i przewód giętki ciśnieniowy (D) do pompy w wodoszczelny sposób.
- Przed włączeniem przewód ssący i pompa muszą być napełnione wodą.
- **WSKAZÓWKA!** W celu zabezpieczenia pompy przed zabrudzeniem, należy wyposażyć przewód giętki ssący w filtr wstępny o numerze art. 168 / 009137 do 168 / 009140 z naszego programu akcesoriów.



Zabezpieczenie przeciążeniowe

Wbudowany bezpiecznik temperatury wyłącza pompę w przypadku jej przegrzania.

Pompa musi ulec schłodzeniu.

Niekontrolowane ponowne włączenie po ochłodzeniu jest wykluczone.

Sprawdź warunki eksploatacji:

- Czy występuje dostateczna ilość wody?

- Czy filtr jest zapchany?

- Czy w kadłubie pompy znajdują się zanieczyszczenia (czyszczenie zgodnie z instrukcją)?

- Czy przewody giętkie lub dysze są zapchane?

- Czy pompa jest schłodzona?

Po usunięciu problemów można ponownie włączyć pompę, wyciągając wtyczkę z gniazdka sieciowego i wkładając ją po krótkim czasie (1 min.) ponownie do gniazdka.



Demontaż (patrz rys. 4)

1. Uważać na środki bezpieczeństwa. **Odłączyć pompę od napięcia!**

2. Odkręcić 4 śruby (18).

3. Rozmontować obudowę pompy (12) i kadłub silnika (10).

4. Wyciągnąć jednostkę obiegową (15) z kadłuba silnika (10). Przy tym proszę uważać na pierścień uszczelniający (16) przy kadłubie silnika (10).

5. Czyścić wszystkie części czystą wodą i miękką gąbką. **Wskazówka!** W przypadku dużego stężenia kamienia używać środka czyszczącego pompy Messner nr. art. 168 / 009115.



Montaż (patrz rys. 4)

1. Pierścien uszczelniający (16) wcisnąć na obudowę silnika (10).

2. Jednostkę obiegową (15) wsunąć ostrożnie i kadłub silnika (10) i przekręcić pokrywkę łożyska tak, aby oba otwory dopasowały się na kolki kadłuba silnika (10).

3. Sprawdzić czy jednostka obiegowa da się łatwo okręcić.

4. Sprawdzić położenie pierścienia uszczelniającego (16) przy kadłubie silnika (10).

5. Obudowę pompy (12) wsadzić na kadłub silnika (10) i równomiernie dokręcić za pomocą 4 śrub (18).



Konserwacja

Aby znacznie wydłużyć okres użytkowania pompy oraz zagwarantować jej prawidłowe funkcjonowanie, zalecamy przeprowadzać regularną konserwację i czyszczenie. Każdy użytkownik bez problemu wykona wszystkie prace w zakresie konserwacji kilkoma ruchami ręki, zobacz **Demontaż/Montaż**.

Przedziały czasowe dla konserwacji

- Na początku należy każdego dnia sprawdzać prawidłowość funkcjonowania pompy i ewentualnie czyścić filtry.

- Terminy niezbędnych prac konserwacyjnych (pełne czyszczenie) zależą w dużym stopniu od zanieczyszczenia wody. Później dobrać odpowiednie odstępy czasu.

W przypadku stwierdzenia podczas konserwacji **uszkodzeń lub zużycia**, należy wymieniać odpowiednie części na nowe. **Zobacz Zamawianie części zamiennych**

Ważne! W przypadku pracy z wodą zawierającą wapń wirnik (15) i tytanową rurę szczelinową w obudowie silnika (10) czyścić w regularnych odstępach czasu.



Konserwacja w okresie zimowym

Pompę należy chronić przed działaniem mrozu!

Zapewnić, aby pompa do akwarium nie zamrzła zimą!

Wyczyścić wszystkie elementy pompy zgodnie z instrukcją.

W okresie zimowym przechowywać pompę w zbiorniku z wodą, co zapobiega wysuszeniu miejsc łożyskowych.

Zbiornik ustawić w pomieszczeniu zabezpieczonym przed działaniem mrozu.



Zamawianie części zamiennych

W celu złożenia zamówienia należy podać nazwę, typ pompy oraz numer art. z poniższej tabeli (zobacz również rys. 4).

Poz.	Nazwa	Typ pompy	Nr art.	Liczba
1	Korpus pompy	Titan-Tec 4500 - 20000	104/003506	1
2	Opaska zaciskowa niebieski	Titan-Tec 4500 - 20000	104/004309	2
12	Obudowa pompy G 1¼"	Titan-Tec 4500, Titan-Tec 7500	104/004306	1
	Obudowa pompy G 1½" Titan-Tec 16000	Titan-Tec 10000, Titan-Tec 13000	104/004412	1
13	Obudowa pompy G 2"	Titan-Tec 20000	104/004413	1
	Tarcza pośrednicząca C3 G 2"	Titan-Tec 20000	104/003410	1
15	Jednostka obiegowa	Titan-Tec 4500	118/004295	1
	Jednostka obiegowa	Titan-Tec 7500	118/004296	1
	Jednostka obiegowa	Titan-Tec 10000	118/004297	1
	Jednostka obiegowa	Titan-Tec 13000	118/004298	1
	Jednostka obiegowa	Titan-Tec 16000	118/004299	1
	Jednostka obiegowa	Titan-Tec 20000	118/004300	1
16	Pierścień uszczelniający 96 x 3	Titan-Tec 4500 - 20000	112/000030	1
	Pierścień uszczelniający 105 x 3	Titan-Tec 20000	112/000047	1
18	Śruba M 6 x 16	Titan-Tec 4500 - 16000	114/000097	4
	Śruba M 6 x 20	Titan-Tec 20000	114/000098	4
19	Śruba Ø 3,5 x 13	Titan-Tec 20000	114/000100	2
20	Śruba Ø 3,9 x 16	Titan-Tec 4500 - 20000	114/000099	4
21	Zderzak gumowy	Titan-Tec 4500 - 20000	124/000172	4



Warunki gwarancji

Niniejsza pompa jest objęta **36-miesięczną** gwarancją, która obowiązuje od dnia dostawy na podstawie dowodu zakupu. Szkody, wynikające z wad materiałowych lub produkcyjnych, usuwamy w okresie gwarancyjnym bezpłatnie lub wymieniamy uszkodzone elementy na nowe, według naszego uznania. Gwarancja nie obejmuje szkód, wynikających z błędów zamontowania lub obsługi, osadów kamienia, zaniedbania zabiegów pielęgnacyjnych, działania mrozu, normalnego zużycia lub nieprawidłowej naprawy. Dokonywanie jakichkolwiek modyfikacji pompy, a przykład obciążenie przewodu sieciowego lub wtyczki sieciowej, powoduje utratę roszczeń gwarancyjnych. Nie ponosimy odpowiedzialności za szkody następcze, spowodowane awarią urządzenia lub jego nieprawidłową eksploatacją. W przypadkach objętych gwarancją prosimy o przesłanie do nas urządzenia wraz z dowodem zakupu za pośrednictwem sprzedawcy, u którego nabyli Państwo urządzenie. Wysyłka jest bezpłatna.



Utylizacja

Utylizacja urządzeń elektrycznych przez użytkownika w gospodarstwach domowych UE

Produkt nie może być usunięty razem z innymi odpadkami, ale należy go dowieźć do oddzielnego składowiska. W państwa własnym interesie jest, aby urządzenie zostało w odpowiednim miejscu zutylozowane i ponownie wykorzystane, przyczyni się to do ochrony środowiska. Dalsze informacje o gminnych składowiskach otrzymają państwo w okręgowych urzędach.

Лицам, не ознакомленным с руководством по эксплуатации, пользоваться насосом не разрешено!



Данный прибор не предназначен для использования лицами (включая детей) с ограниченными физическими, сенсорными или умственными способностями, а также с отсутствием соответствующего опыта и/или знаний в области обращения с данным прибором, кроме тех случаев, когда такие лица находятся под присмотром людей, несущих ответственность за их безопасность, и получают от них инструкции о правильном использовании прибора. Дети должны находиться под присмотром, не позволяющим им играть с прибором.



Конструкция

В этих современных и мощных насосах использован однофазовый двигатель переменного тока (погружной электродвигатель с конденсатором). Двигатель защищён от проникновения воды синтетической смолой со степенью защиты IP68 и от перегрузки.

Технические данные указаны на заводской табличке или же в таблице на странице 1.



Назначение

Данные насосы предназначены для перекачки воды, эксплуатации фильтровальных установок, аэрации и циркуляции воды в аквариумах и аквариумной периферии, а также для применения в инкубационных и рыбоводных резервуарах с морской или солёной водой.



Меры безопасности

- **Внимание!** Использование в аквариумах, рыбоводных резервуарах и в их защитных зонах допускается только в том случае, если установка прибора соответствует действующим предписаниям. Пожалуйста, обращайтесь к электрику-специалисту.
- Перед выполнением любых работ с насосом, резервуаром или аквариумом излекайте штепсель из розетки. Запрещается эксплуатация насоса в том случае, если в воде находятся люди! (отсоедините насос от сети)
- Перед употреблением: Проверьте проводку подсоединения к сети и сам штекер на повреждения.
- Сетевое напряжение и вид тока должны совпадать с данными на фирменной табличке насоса.
- **Насос разрешено подсоединить только через автоматический предохранительный выключатель, действующий при появлении тока утечки, (FI-выключатель, 30 мА) к соответствующей розетке с защитным контактом.**
- Разместите соединительную штепсельную розетку на участке, защищённом от воды (см. рис. 1 - 3).
- Прокладывая кабель, изогните его так, чтобы вода по нему не могла попасть на штекер или штепсельную розетку (X). Если вода все-таки попала на штекер или розетку, ни в коем случае не притрагивайтесь к ним! В этом случае остановите подачу электроэнергии к розетке, прежде чем тянуть за сетевой кабель.
- Насос разрешается устанавливать только внутри жилой зоны!
- Нельзя начинать эксплуатацию насоса, если поврежден сетевой шнур, штекер или корпус.
- Сетевой штекер должен быть всегда защищён от влияния влажности.
- **Важно!** При повреждении кабеля, подсоединяющего к сети, или корпуса двигателя, пользоваться насосом запрещено. Провести ремонт нельзя, так как соединительный провод крепко залит в корпусе двигателя. Насос следует подвергать квалифицированной утилизации.
- Запрещено подвешивать или передвигать насос за кабель, подсоединяющий насос к сети.
- Будьте особенно осторожны и соблюдайте эти меры предосторожности, когда вблизи есть дети.



Ввод в эксплуатацию (смотри рис. 1 - 4)

Важно! Насос не должен работать „всухую“. В этом случае не исключена поломка насоса.

- Полностью погрузите насос в воду.
- При эксплуатации в подводном режиме необходим уровень воды не менее 25 см, чтобы исключить засасывание воздуха насосом.
- Эксплуатация насоса разрешается на глубине погружения не \sum_{T_m} более 1 м!
- Температура воды не должна превышать 35°C.
- Насос должен быть защищён от мороза.
- Вы можете включить насос, воткнув штекер в розетку.
- К резьбовым соединениям Вы можете подсоединить дополнительные принадлежности.
- В качестве защиты от всасывания выберите предварительный фильтр с номером от 168 / 009137 до 168 / 009140 из нашей программы аксессуаров (каталог).
- В зависимости от ситуации применения, нагнетательный патрубок может монтироваться или сверху или на стороне! Для этого отвинтите винты (20) и установите комплект насоса (10) в желаемое положение.



„Сухая установка“ (смотри рис. 3)

Вы можете устанавливать насос вне водяной среды:

- Установите насос ниже поверхности воды рядом в резервуаром или аквариумом так, чтобы вода могла поступать к насосу самостоятельно (насос не самовсасывающий).
- Герметично прикрепите к насосу всасывающий шланг (S) и напорный рукав (D).
- Всасывающий шланг и насос должны быть наполнены водой перед включением насоса.
- **СОВЕТ!** Для защиты насоса от грязи снабдите всасывающий шланг предварительным фильтром, артикул **168 / 009137 до 168 / 009140** который Вы найдёте среди предлагаемых нами дополнительных принадлежностей.



Защита от перегрузки

Встроенный термовыключатель (предохранитель) отключает насос при его перегреве.

Насос должен остыть.

Произвольное самовключение насоса после охлаждения исключено.

Проверьте условия эксплуатации:

- Достаточно ли воды?
- Не забит ли фильтр?
- Находится ли грязь в корпусе насоса (очистка согласно инструкции)?
- Забиты ли шланги и сопла?
- Остыл ли насос?

После устранения проблем вы можете снова включить насос, вынув штекер из розетки и через небольшое время (1 минуту) вставив ее снова.



Демонтаж (смотри рис. 4)

1. Соблюдайте меры предосторожности! **Отсоедините насос от электросети!**

2. Развинтите болты (18).
3. Рассоедините корпус насоса (12) и корпус двигателя (10).
4. Вытащите ходовой узел (15) из корпуса двигателя (10). Проследите при этом за резиновым кольцом (16) на корпусе двигателя (10).
5. Промойте все детали чистой водой, используя мягкую губку. **Замечание!** При сильном обызвествлении (отложении известки на деталях) применяйте средство для очистки насосов фирмы Messner, артикул **168 / 009115**.



Монтаж (смотри рис. 4)

1. Натяните резиновое кольцо (16) на место прикрепления корпуса двигателя (10).
2. Осторожно протолкните ходовой узел (15) в корпус двигателя (10) и поверните таким образом, чтобы две дырки совпали со штифтами на корпусе двигателя (10).
3. Проверьте: ходовой узел должен легко вращаться.
4. Проконтролируйте положение резинового кольца (16) на корпусе двигателя (10).
5. Наденьте корпус насоса (12) на корпус двигателя (10) и равномерно закрепите с помощью 4-х винтов (18).



Технический уход

Для того, чтобы значительно продлить срок службы Вашего насоса и гарантировать его безупречную работу, мы рекомендуем регулярное проведение работ по техническому обслуживанию и очистке.

Любой пользователь может несколькими движениями легко проделать все необходимые работы по техническому обслуживанию, смотри главу **Демонтаж/Монтаж**.

Периодичность технического обслуживания

- Вначале Вам следует каждый день контролировать надлежащую работу Вашего насоса и в случае необходимости проводить очистку фильтров.
- Интервалы для необходимых работ по техническому обслуживанию (комплексная очистка) в значительной степени зависят от степени загрязнения воды. Позднее Вы сможете подобрать соответствующие интервалы.

Если при проведении работ Вы обнаружите наличие повреждений или изношенные детали, Вам необходимо заменить их. **Смотри раздел Заказ запасных частей**

Важно! При эксплуатации с жёсткой водой следует регулярно очищать ходовой узел (15) и титановую щелевую трубу в корпусе двигателя (10).



Технический уход в зимних условиях

Защищайте Ваш насос от мороза!

Позаботьтесь о том, чтобы аквариумный насос не замерзал и зимой!

Проведите полную очистку насоса согласно инструкции.

Зимой насос должен находиться в ёмкости с водой: это препятствует высыханию опорных шеек.

Храните насос зимой в помещении, защищённом от мороза.



Заказ запасных частей

Заказывая запасные части, пожалуйста, указывайте наименование, тип насоса и артикул из приведённой ниже таблицы (см. также рис 4).

Поз.	Наименование	Тип насоса	номер артикула	Количество
1	Подставка насоса	Titan-Tec 4500 - 20000	104/003506	1
2	Зажим синий	Titan-Tec 4500 - 20000	104/004309	2
12	Корпус насоса G 1¼"	Titan-Tec 4500, eco2-Tec 7500	104/004306	1
	Корпус насоса G 1½"	Titan-Tec 10000	104/004412	1
		Titan-Tec 13000, Titan-Tec 16000		
	Корпус насоса G 2"	Titan-Tec 20000	104/004413	1
13	Проставка С3 G 2"	Titan-Tec 20000	104/003410	1
15	Ходовой (рабочий) узел	Titan-Tec 4500	118/004295	1
	Ходовой (рабочий) узел	Titan-Tec 7500	118/004296	1
	Ходовой (рабочий) узел	Titan-Tec 10000	118/004297	1
	Ходовой (рабочий) узел	Titan-Tec 13000	118/004298	1
	Ходовой (рабочий) узел	Titan-Tec 16000	118/004299	1
	Ходовой (рабочий) узел	Titan-Tec 20000	118/004300	1
16	Резиновое кольцо круглого сечения 96 x 3	Titan-Tec 4500 - 20000	112/000030	1
17	Резиновое кольцо круглого сечения 105 x 3	Titan-Tec 20000	112/000047	1
18	Болт М 6 x 16	Titan-Tec 4500 - 16000	114/000097	4
	Болт М 6 x 20	Titan-Tec 20000	114/000098	4
19	Болт Ø 3,5 x 13	Titan-Tec 20000	114/000100	2
20	Болт Ø 3,9 x 16	Titan-Tec 4500 - 20000	114/000099	4
21	Резиновый амортизатор	Titan-Tec 4500 - 20000	124/000172	4



Гарантия

Срок гарантии на данный насос составляет **36 месяцев**, начиная со дня поставки. Чек является доказательством даты приобретения. Поломки, связанные с браком материала или браком в изготовлении, по нашему усмотрению или устраняются нами в течение времени гарантии бесплатно или сломанные детали заменяются нами новыми. Гарантия не распространяется на поломки, связанные с ошибками, допущенными при монтаже или обслуживании, в связи с отложениями кальция, недостаточным уходом, влиянием мороза, нормальным износом или ремонтными работами, проведёнными не должным образом. При проведении изменений с насосом, например, обрезание кабеля подсоединения к электросети или сетевого штекера, действие гарантии прекращается. За поломки, связанные с названными выше действиями, как, например, отказ работы насоса или его плохая работа мы не перенимаем ответственности. В гарантийном случае вышлите нам насос вместе с доказательством даты покупки через продавца специализированной торговли, у которого Вы приобрели данный насос. При этом Вы не оплачиваете расходы по доставке насоса.



Устранение прибора

Устранение отслуживших электроприборов в домашних хозяйствах в ЕС

Прибор нельзя утилизировать вместе с остаточным мусором, а необходимо сдать в специальный пункт. Вы несете ответственность за сдачу прибора в пункт по утилизации и вторичному использованию и, таким образом, за охрану окружающей среды. Дальнейшую информацию о пунктах сбора в вашем городе Вы можете получить у местных властей.

Henkilöt, jotka eivät ole tutustuneet käyttöohjeisiin, eivät saa käyttää pumpua!

Henkilöt (myös lapset), jotka eivät osaa käyttää laitetta fyysisen tai henkisen vajavuuden tai aistivamman tai puuttuvan kokemuksen tai tiedon seurauksena, saavat käyttää laitetta turvallisuudesta vastaavan henkilön valvonnassa tai opastamana.

Lapsia on valvottava, jotta he eivät leikkisi laitteella.

**Rakenne**

Yrityksemme modernit ja tehokkaat pumput toimivat yksivaiheisella vaihtovirtamoottorilla (kondensaattorilla varustettu umpioitu moottori). Moottori on suojattu vesitiiviiksi valamalla päälle synteettinen hartsikuori (suojausluokka IP68) ja se on ylikuormitussuojattu.

Katso tekniset tiedot arvokilvestä tai sivun 1 taulukosta.**Käyttötarkoitus**

Näitä pumppuja käytetään veden pumppaamiseen, suodatusjärjestelmien käyttämiseen sekä meri- tai suola- vettä sisältävien akvaarioiden ja kalalampien veden ilmastamiseen ja kierrättämiseen.

**Turvatoimet**

- Huomio! Käyttö akvaarioissa, kalalammissa ja niiden suoja-alueella on sallittu vain, kun asennus on määräysten mukainen. Ota yhteys valtuutettuun sähköasentajaan.
- Irota pistoke pistorasiasta ennen pumpun käsittelyä tai työskentelyä lammessa tai akvaariossa. Älä käytä pumpua, kun vedessä on ihmisiä! (Erota pumpu sähköverkosta)
- Ennen käyttöä: Tarkista, että verkkojohto/pistoke ei ole vaurioitunut.
- Verkkovirran tulee jännitteeltään ja tyypiltään aina vastata tyyppikilvessä ilmoitettuja tietoja.
- **Pumpu tulee kytkeä vikavirtasuojajatkimen (FI-kytkimen, 30 mA) kautta määräysten mukaiseen suko-pistorasiaan.**
- Asenna pistorasia vedeltä suojattuun paikkaan (katso kuva 1 - 3).
- Vedä osa kaapelia niin, että siinä on mutka alaspäin, jotta vettä ei pääsisi virtaamaan kaapelia pitkin pistokkeeseen tai pistorasiaan (X). Jos vettä on kuitenkin päässyt pistokkeeseen tai pistorasiaan, älä kosketa niitä! Katkaise tällöin virran syöttö pistorasiaan ennen pistokkeen irrottamista.
- Pumpu saadaan asentaa vain rakennuksen sisätiloihin!
- Pumpua ei saa käyttää, jos kaapeli, pistoke tai kotelo on vaurioitunut.
- Verkkopistokkeen tulee aina olla suojassa kosteudelta.
- **Tärkeää!** Pumpusta tulee käyttökelpoinen verkkojohdon tai moottorin koteloinnin vaurioituessa. Korjaaminen ei ole mahdollista, sillä liitosjohto on valettu kiinni moottorin kotelointiin. Pumpu on romutettava/hävitetävä.
- Älä milloinkaan ripusta tai kannu pumpua verkkojohdosta.
- Noudata näitä turvaohjeita erityisesti, kun lapsia on lähistöllä.

**Käyttöönotto (katso kuvat 1 - 4)**

Tärkeää! Pumpua ei saa käyttää "kuivana". Laite voi vaurioitua.

- Upota pumpu kokonaan veteen.
- Kun pumpua käytetään veden alla, veden syvyyden on oltava väh. 25 cm, jotta pumpu ei imisi ilmaa.
- \sum_{T_m} Pumpua saa käyttää enintään 1 m syvyydessä!
- Veden lämpötila ei saa olla korkeampi kuin 35 °C.
- Suojaa pumpu pakkaselta.
- Käynnistä pumpu työntämällä pistoke pistorasiaan.
- Kierrelitistöihin voidaan asentaa lisävarusteita.
- Valitse imusuojaksi esisuodatin art. nro 168 / 009137 ... 168 / 009140 lisävarustevalikoimastamme (luettelo).
- Paineen voi asentaa tarpeen mukaan ylös tai sivulle! Löysää ruuvit (20) ja käännä koko pumpu (10) haluttuun asentoon.

**"Pinta-asennus" (katso kuva 3)**

Pumppua voidaan käyttää veden ulkopuolella:

- Aseta pumpu lammen tai akvaarion viereen veden pinnan alapuolelle, jotta vesi virtaisi pumpuun (ei itseimevä).
- Asenna imuletku (S) ja paineletku (D) vesitiiviisti pumpuun.
- Imuletkun ja pumpun on oltava täynnä vettä ennen pumpun käynnistämistä.
- **VINKKI!** Asenna imuletkuun lisävarusteisiin kuuluva esisuodatin (**tuotenumero 168 / 009137 ... 168 / 009140**) suojataksesi pumpua likaantumiselta.



Ylikuormitusuoja

Sisäänrakennettu lämpövaroke kytkee pumpun pois päältä, jos se ylikuumentee.

Pumpun on annettava jäähtyä.

Ohjaamaton uudelleenkäynnistyminen jäähtymisen jälkeen on mahdotonta.

Tarkista käyttöolosuhteet:

- Onko käyttöpaikassa tarpeeksi vettä?
- Onko suodatin tukkeutunut?
- Onko pumpunpesä likaantunut (puhdistetaan ohjeen mukaan)?
- Ovatko letkut tai suuttimet tukkeutuneet?
- Onko pumppu jäähtynyt?

Kun ongelmat on korjattu, pumppu voidaan taas käynnistää irrottamalla verkkoliitin pistorasiasista ja laittamalla se pistorasiasaan uudelleen lyhyen ajan kuluttua (1 min.).



Purkaminen (ks. kuvat 4)

1. Noudata turvallisuusohjeita. **Irrota pumppu sähköverkosta!**
2. Irrota 4 ruuvia (18).
3. Vedä pumppukotelo (12) erilleen moottorikotelosta (10).
4. Irrota käyntiyksikkö (15) moottorikotelosta (10). Varo samalla moottorikotelossa (10) olevaa O-rengasta (16).
5. Puhdista kaikki osat puhtaalla vedellä pehmeää sientä käyttäen. **Huomaa!** Jos osissa on paljon kalkkeutumista, käytä Messner in pumpunpuhdistusainetta, **tuotenumero 168 / 009115**.



Kokoaminen (ks. kuvat 4)

1. Työnnä O-rengas (16) moottorikotelossa (10) olevaan vaippaan.
2. Siirrä käyntiyksikkö (15) varovasti moottorikoteloon (10) ja käännä laakerinkantta sen verran, että molemmat reiät sopivat moottorikotelon (10) puikkoihin.
3. Tarkista, että käyntiyksikkö on helposti pyörítettävissä.
4. Tarkista, että O-rengas (16) istuu kunnolla moottorikotelossa (10).
5. Aseta pumppukotelo (12) moottorikotelon (10) päälle ja kiinnitä se 4 ruuvien (18) avulla tasaisesti kiristäen.



Huolto

Suosittelomme suorittamaan pumpun huolto- ja puhdistustyöt säännöllisesti pumpun eliniän pidentämiseksi ja moitteettoman toiminnan varmistamiseksi. Pumpun huoltotoimenpiteet ovat helposti ja nopeasti jokaisen käyttäjän suoritettavissa, katso **Purkaminen/Kokoaminen**.

Huoltovälit

- Tarkista pumpun asianmukainen toiminta alussa joka päivä ja puhdista tarvittaessa suodatin.

- Huoltovälit (täydellinen puhdistaminen) määräytyvät veden likaisuuden mukaan. Valitse aikavälit tämän mukaan.

Jos huomaat **vikoja tai kulumista** huollon yhteydessä, vaihda kyseessä olevat osat uusiin.

Katso Varaosien tilaaminen

Tärkeää! Kun vesi on kalkkipitoista siipipyöräyksikkö (15) ja moottorin kotelon (10) titaanirakoputki on puhdistettava säännöllisesti.



Talvihuolto

Suojaa pumppu pakkaselta!

Varmista, että akvaariopumppu ei voi jäätyä talvellakaan!

Puhdista pumppu kokonaan ohjeen mukaisesti.

Aseta pumppu talveksi vedellä täytettyyn astiaan.

Näin laakerikohtien kuivuminen estetään.

Aseta astia pakkaselta suojattuun tilaan.



Varaosien tilaaminen

Ilmoita varaosia tilatessasi osan nimi sekä pumpun tyyppi ja tuotenumero seuraavan taulukon mukaan (katso myös kuvat 4).

Nro	Nimitys	Pumpun tyyppi	Tuotenumero	Lukumäärä
1	Pumpputeline	Titan-Tec 4500 - 20000	104/003506	1
2	Kiristin sininen	Titan-Tec 4500 - 20000	104/004309	2
12	Pumppukotelo G 1¼"	Titan-Tec 4500, Titan-Tec 7500	104/004306	1
	Pumppukotelo G 1½"	Titan-Tec 10000, Titan-Tec 13000	104/004412	1
		Titan-Tec 16000		
	Pumppukotelo G 2"	Titan-Tec 20000	104/004413	1
13	Välilaippa C3 G 2"	Titan-Tec 20000	104/003410	1
15	Käyntiyksikkö	Titan-Tec 4500	118/004295	1
	Käyntiyksikkö	Titan-Tec 7500	118/004296	1
	Käyntiyksikkö	Titan-Tec 10000	118/004297	1
	Käyntiyksikkö	Titan-Tec 13000	118/004298	1
	Käyntiyksikkö	Titan-Tec 16000	118/004299	1
	Käyntiyksikkö	Titan-Tec 20000	118/004300	1
16	O-renkas 96 x 3	Titan-Tec 4500 - 20000	112/000030	1
17	O-renkas 105 x 3	Titan-Tec 20000	112/000047	1
18	Ruuvi M 6 x 16	Titan-Tec 4500 - 16000	114/000097	4
	Ruuvi M 6 x 20	Titan-Tec 20000	114/000098	4
19	Ruuvi Ø 3,5 x 13	Titan-Tec 20000	114/000100	2
20	Ruuvi Ø 3,9 x 16	Titan-Tec 4500 - 20000	114/000099	4
21	Kumijoustin	Titan-Tec 4500 - 20000	124/000172	4



Takuuehdot

Tälle pumpulle myönnetään **36 kuukauden** takuu. Takuuaika alkaa toimituspäivästä. Ostokuitti toimii takuutodistuksena. Materiaali- tai valmistusvirheistä johtuvat viat korjaamme takuuaikana veloituksetta tai vaihdamme vahingoittuneet osat, oman valintamme mukaan. Tämä takuu ei koske vahinkoja, jotka johtuvat asennus- tai käyttövirheistä, kalkkisaostumista, puutteellisesta hoidosta, pakkasen vaikutuksesta, normaalista kulumisesta tai epäasiallisista korjausyrityksistä. Jos pumppuun tehdään muutoksia, kuten esim. verkkojohdon tai -pistokkeen katkaiseminen, takuu raukeaa. Emme vastaa pumpun toiminnan keskeytymisen tai epäasiallisen käytön seurannaisvahingoista. Toiminta mahdollisessa takuutapauksessa: lähetä pumppu ja ostotodistus meille (maksutta) sen ammattiliikkeen kautta, josta ostit pumpun.



Jätehuolto

Sähkölaitteiden yksityiskäyttäjän jätehuolto EY:n kotitalouksissa

Tuotetta ei saa heittää muun talousjätteen yhteydessä, vaan se on eritellen kierrätettävä eri osien mukaisesti. Käyttäjä on vastuussa, että laitteisto kierrätetään ympäristöä suojaan tarkoituksenmukaisessa jätteiden huoltoasemassa. Paikalliselta viranomaiselta saa tarkempia tietoja kyseessäolevista kunnallisista erittely- ja kierrätysasemista.

Osoby, ktoré sa neoboznámili s návodom na obsluhu, nesmú čerpadlo používať!

Tento prístroj nie je určený nato, aby ho používali osoby (vrátane detí) s obmedzenými fyzickými, senzorickými alebo duševnými schopnosťami alebo s nedostatkom skúseností a/alebo nedostatočnými znalosťami prístroja, môžu ho použiť iba v tom prípade, ak sú kvôli vlastnej bezpečnosti pod dozorom spoľahlivej osoby alebo od nej dostali pokyny, ako sa má prístroj používať.
Deti by mali byť pod dozorom, aby sa zaistilo, aby sa s prístrojom nemohli hrať.

**Konštrukcia**

Tieto moderné a výkonné čerpadlá majú jednofázový striedavý motor (motor so štrbinovou rúrkou s kondenzátorom). Motor je vodotesne zatiaľ syntetickou živícou (IP68) a chránený pred preťažením.

Technické údaje môžete nájsť na výrobnom štítku príp. v tabuľke na strane 1.**Účel použitia**

Tieto čerpadlá sú určené na čerpanie vody, prevádzku filtrovacích zariadení, ako aj na okysličovanie a cirkuláciu vody napr. v akváriách, nádržkách na chov a prechovávanie rýb s morskou alebo slanou vodou.

**Bezpečnostné opatrenia**

- Pozor! Používanie v akváriách, nádržkách na chov rýb a ich ochrannej oblasti je povolené iba vtedy, ak inštalácia čerpadla zodpovedá platným predpisom. Obráťte sa, prosím, na kvalifikovaného elektrikára.
- Pred každou činnosťou na čerpadle, nádrži alebo akváriu vytriahnite sieťovú zástrčku.
- Čerpadlo neprevádzkujte vtedy, keď sa vo vode nachádzajú osoby! (vypojte čerpadlo z elektrickej siete)
- Pred použitím: Prívodné vedenie/zástrčku skontrolujte, či nie sú poškodené.
- Sieťové napätie a druh prúdu musia súhlasiť s údajmi na výrobnom štítku.
- **Čerpadlo smie byť napojené iba cez ochranný vypínač proti chybnému prúdu (30mA) na riadnu zásuvku s ochranným kontaktom.**
- Namontujte spojovaciu zásuvku v oblasti chránenej pred vodou (pozri obr. 1 - 3).
- Uložte časť kábla obľúkom smerom dole, aby sa nemohla dostať žiadna voda popri kábli do zástrčky alebo zásuvky (X). Ak sa napriek tomu dostane do zástrčky alebo zásuvky voda, zabráňte akémukoľvek kontaktu s vodou! Prerušte v tomto prípade prívod elektrického prúdu do zásuvky predtým, než vytiahnete sieťovú šnúru.
- Čerpadlo sa môže inštalovať iba v interiéri v domácnosti!
- Čerpadlo sa nesmie spustiť do prevádzky, ak je poškodená sieťová šnúra, zástrčka alebo teleso čerpadla.
- Sieťovú zástrčku chráňte neustále pred vlhkosťou.
- **Dôležité!** Ak sú prípojné vedenie alebo kryt motora poškodené, je čerpadlo nepoužiteľné.
Oprava nie je možná, pretože prípojné vedenie je pevne zatiaľ v kryte motora. Čerpadlo sa musí zošrotovať / zlikvidovať.
- Čerpadlo nikdy nevesajte ani neprepravujte na prípojné vedenie.
- Rešpektujte hlavne bezpečnostné opatrenia, ak sa v blízkosti čerpadla nachádzajú deti.

**Uvedenie do prevádzky (viď obr. 1 - 4)**

Dôležité! Čerpadlo nesmie bežať „na sucho“. V tom prípade nie je vylúčené poškodenie prístroja.

- Ponorte čerpadlo úplne do vody.
- Na prevádzku čerpadla pod vodou je potrebná výška vodného stĺpca asi 25 cm, aby čerpadlo nenašávalo vzduch.
- \sum_{T_m} Čerpadlo sa môže prevádzkovať iba do hĺbky ponoru max. 1 m!
- Teplota vody nesmie prekročiť 35° C.
- Čerpadlo musí byť chránené pred mrazom.
- Čerpadlo môžete zapnúť zasunutím sieťovej zástrčky do zásuvky.
- Na závitové prípojky môžete pripojiť príslušenstvo.
- Ako nasávací ochrana sa musí zvoliť predradený filter, č. výr. 168 / 009137 až 168 / 009140 z nášho programu s príslušenstvom (kaalóg).
- Podľa prípadu nasadenia budú môcť byť tlakové hrdlá montované smerom hore, alebo na stranu!
Pri tom uvoľníte skrutky (20) a pootočíte s kompletom čerpadla (10) do požadovanej polohy.

**„Inštalácia na sucho“ (viď obr. 3)**

Čerpadlo môžete prevádzkovať mimo vody:

- Inštalujte čerpadlo pod vodnou hladinou vedľa nádrže alebo akvária, aby mohla voda pritekať do čerpadla (nie je samonasávacie).
- Nasávaciu hadicu (S) a tlakovú hadicu (D) namontujte na čerpadlo vodotesne.
- Nasávací hadica a čerpadlo sa musia pred zapnutím naplniť vodou.
- **TIP!** Aby bolo čerpadlo chránené pred nečistotami, namontujte na nasávaciu hadicu predčistovací filter číslo tovaru **168 / 009137 až 168 / 009140** z nášho príslušenstva.

**Ochrana pred preťažením**

Zabudovaná teplotná poisťka vypína čerpadlo pri prehriatí.

Čerpadlo sa musí ochladiť.

Nekontrolované opätovné zapnutie po vychladení je vylúčené.

Skontrolujte prevádzkové podmienky:

- Je k dispozícii dostatok vody?



- Je filter upchaný?
- Nachádzajú sa nečistoty v telese čerpadla (Vyčistiť podľa návodu)?
- Sú hadice trysky upchané?
- Je čerpadlo ochladené?

Ak ste problémy odstránili, môžete čerpadlo opäť zapnúť, tým že zástrčku vytiahnete zo zásuvky a po krátkej dobe (1min.) ju opäť zasuniete.



Demontáž (viď obr. 4)

1. Dodržiavať bezpečnostné opatrenia. **Čerpadlo oddel'te od elektrickej siete!**
2. Uvoľnite 4 skrutky (18).
3. Oddeľte od seba teleso čerpadla (12) a teleso motora (10).
4. Vyberte obežnú jednotku (15) z telesa motora (10). Dávajte pri tom pozor na tesniaci krúžok (16) na telesa motora (10).
5. Všetky časti čistite čistou vodou a jemnou špongiou. **Upozornenie!** Pri silnom zväpátení používajte prosím Messner čistič na čerpadlo číslo výrobku **168 / 009115**.



Montáž (viď obr. 4)

1. Tesniaci krúžok (16) prilačíte na nastavac telesa motora (10).
2. Obežnú jednotku (15) opatrne vsunúť do telesa motora (10) a vrchnák ložiska zavrieť tak, aby obidve dierky pasovali na tyčky na telesa motora (10).
3. Uistíť sa, či sa dá obežná jednotka bez problémov otáčať.
4. Odkúšať polohu tesniaceho krúžku (16) na telesa motora (10).
5. Teleso čerpadla (12) nasunúť na teleso motora (10) a so 4 skrutkami (18) rovnako silno zatahnuť.



Údržba

Aby sa životnosť Vášho čerpadla zreteľne predĺžila a aby bola zabezpečená jeho bezchybná funkcia, odporúčame vykonávať pravidelnú údržbu a čistenie. Niekoľkými hmatmi môže každý používateľ bez problémov vykonať celú údržbu, viď odsek **Demontáž/Montáž**.

Intervaly údržby

- Na začiatku každý deň skontrolujte, či čerpadlo funguje správne a prípadne vyčistite filter.
- Časové intervaly pre potrebné údržbárske činnosti (kompletné čistenie) sa prísne riadia podľa znečistenia vody. Zvoľte si neskôr príslušné časové intervaly.

Ak by ste počas údržby zistili **chyby alebo opotrebovanie**, vymonte príslušné časti.

Viď odsek Objednávania náhradných dielov

Dôležité! Pri prevádzke s vodou s obsahom vápnika by sa mala pohyblivá jednotka (15) a titánová rúrka v telesa motora (10) čistiť v pravidelných intervaloch.



Zimná údržba

Chráňte čerpadlo pred mrazom!

Ubezpečte sa, že čerpadlo do akvária nemôže v zime zamrznúť!

Vyčistite čerpadlo kompletne podľa návodu.

V zime skladujte čerpadlo v nádobe s vodou, to zabráni vyschnutiu ložísk.

Nádobu postavte do miestnosti chránenej pred mrazom.



Objednávanie náhradných dielov

Pri objednávaní uveďte názov, typ čerpadla a číslo výrobu z nasledujúcej tabuľky (viď aj obr. 4).

Pol.	Názov	Typ čerpadla	Tov. č..	Počet
1	Stojan čerpadla	Titan-Tec 4500 - 20000	104/003506	1
2	Objímka modrá	Titan-Tec 4500 - 20000	104/004309	2
12	Čerpadlova skrinka G 1¼"	Titan-Tec 4500, Titan-Tec 7500	104/004306	1
	Čerpadlova skrinka G 1½"	Titan-Tec 10000, Titan-Tec 13000	104/004412	1
	Čerpadlova skrinka G 2"	Titan-Tec 16000	104/004413	1
13	Vložená príruha C3 G 2"	Titan-Tec 20000	104/003410	1
15	Obehová časť	Titan-Tec 4500	118/004295	1
	Obehová časť	Titan-Tec 7500	118/004296	1
	Obehová časť	Titan-Tec 10000	118/004297	1
	Obehová časť	Titan-Tec 13000	118/004298	1
	Obehová časť	Titan-Tec 16000	118/004299	1
	Obehová časť	Titan-Tec 20000	118/004300	1
16	Tesniaci krúžok 96 x 3	Titan-Tec 4500 - 20000	112/000030	1
17	Tesniaci krúžok 105 x 3	Titan-Tec 20000	112/000047	1
18	Skrutky M 6 x 16	Titan-Tec 4500 - 16000	114/000097	4
	Skrutky M 6 x 20	Titan-Tec 20000	114/000098	4
19	Skrutky Ø 3,5 x 13	Titan-Tec 20000	114/000100	2
20	Skrutky Ø 3,9 x 16	Titan-Tec 4500 - 20000	114/000099	4
21	Gumový doraz	Titan-Tec 4500 - 20000	124/000172	4



Záručné podmienky

Na toto čerpadlo máte záruku na dobu **36 mesiacov**, ktorá začína plynúť v deň dodávky. Ak dôkaz platí doklad o kúpe. Škody, ktoré spočívajú v materiáli alebo chybách počas spracovania, opravíme v rámci našej záručnej doby bezplatne alebo vymeníme poškodené časti, zakaždým podľa nášho výberu. Škody, ktoré boli spôsobené nesprávnym zabudovaním a obsluhou, väpenatými usadeninami, nedostatočným ošetrovaním, vplyvom mrazu, normálnym opotrebením alebo neodborným pokusom o opravu, nespádajú pod túto záruku. Ak budú na čerpadle urobené zmeny, napr. odstrihnutie prípojného vedenia alebo sieťovej zástrčky, nárok na záruku zaniká. Za následné škody, ktoré vzniknú výpadkom čerpadla alebo neodbornou prevádzkou, neručíme. V prípade uplatnenia záruky nám prosím bezplatne zašlite čerpadlo s dokladom o zakúpení prostredníctvom Vášho odborného predajcu, u ktorého ste čerpadlo kúpili.



Odstránenie

Odstránenie elektrických spotrebičov užívateľom v súkromných domácnostiach v EU

Produkt nesmie byť odstránený spolu so zostatkovým odpadom, ale musí sa dať do samostatného zberu (odpadu). Je na vašej zodpovednosti tento spotrebič (prístroj) odovzdať na zodpovednom mieste k jeho odstráneniu a znovuzžitkovaniu a tým prispieť k zachovaniu životného prostredia. Blížšie informácie o vašich príslušných miestach zberu (odpadu) sa dozviete na miestnych úradoch.

Osoby, které nejsou seznámeny s návodem k obsluze, nesmějí čerpadlo používat!



Tento přístroj není určen k používání osobami (včetně dětí) s omezenými tělesnými, smyslovými nebo duševními schopnostmi nebo osobami s nedostatečnými zkušenostmi a/nebo znalostmi, kromě případu, že by tyto osoby byly pod dohledem osoby odpovědné za jejich bezpečnost nebo od ní obdržely pokyny, jak přístroj používat.

Je potřeba dohlížet na děti, aby bylo zajištěno, že si s přístrojem nehrají.



Konstrukce

Tato moderní a vysoce výkonná čerpadla mají motor na jednofázový střídavý proud (motor s mokrým rotorem a kondenzátorem). Stator je vodotěsný, zalitý v syntetické pryskyřici (IP68) a chráněný proti přetížení.

Technické údaje jsou uvedeny na typovém štítku popř. v tabulce na straně 1.



Účel použití

Tato čerpadla jsou určena k čerpání vody, pro provoz filtračních zařízení i pro vzduchování a cirkulaci vody v akváriích i nádržích pro chov rybek s mořskou popř. slanou vodou.



Bezpečnostní opatření

- Pozor! Použití v akváriích, nádržích pro chov rybek a v jejich ochranné oblasti je povoleno pouze tehdy, když instalace odpovídá platným předpisům. obraťte se na odborného elektrikáře,
- Před každou prací na čerpadle, nádrži nebo akváriu vytáhněte síťovou zástrčku. Čerpadlo nesmí být používáno, pokud se ve vodě nacházejí osoby! (Odpojit čerpadlo od sítě)
- Před použitím: Překontrolujte přívodní šňůru/zástrčku, zda není poškozena.
- Napětí sítě a druh proudu se musí shodovat s údaji na výrobním štítku.
- **Čerpadlo smí být připojeno pouze přes ochranný proudový jistič (FI-spínač, 30mA) a náležitou zástrčku s ochranným kontaktem.**
- Přípojná zásuvka musí být umístěna v oblasti chráněné před vodou (viz obr. 1 - 3).
- Položte kabel tak, aby na něm byl oblouk směrem dolů, aby po povrchu kabelu nemohla stékat voda k zástrčce nebo zásuvce (X). Pokud se k zástrčce nebo zásuvce přesto dostala voda, vyvarujte se jakéhokoliv doteku! V takovém případě přerušete přívod proudu k zásuvce dříve, než vytáhnete síťový kabel.
- Čerpadlo smí být postaveno pouze ve vnitřních domovních prostorách!
- Čerpadlo nesmí být uváděno do provozu, pokud je poškozeno síťové přívodní vedení, zástrčka nebo kryt.
- Síťovou zástrčku vždy chraňte před vlhkostí.
- **Důležité!** V případě poškození přívodní šňůry nebo skříně motoru je čerpadlo nepoužitelné. Oprava není možná, protože přívodní šňůra je zalita ve skříní motoru. Čerpadlo musí být sešrotováno / zlikvidováno.
- Čerpadlo nikdy nevěste ani nepřenášejte za přívodní šňůru.
- Tato bezpečnostní opatření zvláště respektujte, jsou-li v blízkosti dětí.



Uvedení do provozu (viz obr. 1 - 4)

Důležité! Čerpadlo nesmí běžet „na sucho“. Nelze pak vyloučit jeho poškození.

- Čerpadlo kompletně ponořte do vody.
- Pro provoz pod vodou je nutná hladina vody min. 25 cm, aby čerpadlo nenasávalo vzduch.
- ∇_{1m} Čerpadlo smí být používáno s ponořením do hloubky max. 1 m!
- Teplota vody nesmí překročit 35°C.
- Čerpadlo musí být chráněno před mrazem.
- Čerpadlo se zapíná zasunutím síťové zástrčky do elektrické zásuvky.
- Příslušenství můžete našroubovat na závitové přípojky.
- Jako ochranu sání vyberte předfiltr č. v. výr. 168/009137 až 168/009140 z našeho programu příslušenství (katalog).
- Podle případu použití může být tlakové hrdlo namontováno směrem nahoru nebo do strany! K tomuto účelu uvolněte šrouby (20) a otočte kompletní čerpadlo (10) do požadované polohy.



“Osazení na sucho” (viz obr. 3)

Čerpadlo můžete používat i mimo vodu:

- Postavte čerpadlo pod úroveň hladiny vody vedle nádrže nebo akvária, aby voda mohla k čerpadlu přitékat (nikoli samonasávání).
- Namontujte vodotěsné sací hadici (S) a tlakovou hadici (D) na čerpadlo.
- Sací hadice a čerpadlo musejí být před zapnutím naplněny vodou.
- **TIP!** Chcete-li čerpadlo ochránit před nečistotami, opatřete sací hadici předřazeným filtrem, objednáací číslo **168/009137 až 168/009140** z našeho seznamu příslušenství.



Ochrana proti přetížení

Při přehřátí vestavěná tepelná pojistka čerpadlo vypne.

Čerpadlo se musí ochladit.

Náhodné opětovné zapnutí po vychladnutí je vyloučeno.

Zkontrolujte provozní podmínky:

- Je k dispozici dostatek vody?
- Není ucpaný filtr?
- Nenacházejí se ve skříni čerpadla nečistoty (čištění podle návodu)?
- Nejsou ucpané hadice nebo trysky?
- Je čerpadlo dostatečně vychladlé?

Pokud jste odstranili problémy, můžete čerpadlo znovu zapnout, tak že vytáhnete zástrčku ze zásuvky a po krátké době (1min.) ji zase zasunete.



Rozebírání (viz obr. 4)

1. Dbejte bezpečnostních pokynů. **Odpojte čerpadlo od sítě!**
2. Uvolněte 4 šrouby (18).
3. Oddělte těleso čerpadla (12) od motoru (10).
4. Sundejte rotor čerpadla (15) z tělesa motoru (10). Dejte při tom pozor na O-kroužek (16) na tělese motoru (10).
5. Všechny díly umyjte čistou vodou a měkkou houbou. **Upozornění!** Při silném pokrytí součástí vodním kamenem použijte Messner Čistič čerpadel obj. č. **168 / 009115**.



Montáž: (viz obr. 4)

1. Přitlačte O-kroužek (16) na nástavec na tělese motoru (10).
2. Rotor čerpadla (15) opatrně nasuňte do tělesa motoru (10) a kryt ložisek otočte tak, aby oba kolíky na tělese motoru (10) zapadly do děr na krytu ložisek.
3. Zkontrolujte, zda se rotor snadno otáčí.
4. Zkontrolujte polohu O-kroužku (16) na tělese motoru (10).
5. Těleso čerpadla (12) nasuňte na těleso motoru (10) a pomocí 4 šroubů (18) je rovnoměrně a pevně přišroubujte.



Údržba

Chcete-li výrazně prodloužit životnost vašeho čerpadla a zajistit bezporuchové fungování, doporučujeme vám pravidelnou údržbu a čištění. Údržbu může bez problémů několika hmaty provádět každý uživatel, viz **Rozebírání/Montáž**.

Intervaly údržby

- Na začátku kontrolujte řádné fungování vašeho čerpadla každý den a v případě nutnosti vyčistěte filtry.
- Intervaly pro potřebné údržbářské práce (kompletní čištění) silně závisí na znečištění vody.

Později upravte intervaly odpovídajícím způsobem.

Pokud zjistíte při údržbě **vady nebo opotřebení**, odpovídající díly vyměňte.

Viz Objednávání náhradních dílů

Důležité! Při provozu s vodou s obsahem vápníku by rotor čerpadla (15) a titanová štěrbínová trubka v tělese motoru (10) měly být čistěny v pravidelných intervalech.



Zimní údržba

Chraňte vaše čerpadlo před mrazem!

Zajistěte, aby akvarijní čerpadlo nemohlo v zimě zamrznout!

Čerpadlo celé pečlivě očistěte podle návodu.

Přes zimu čerpadlo skladujte v nádobě s vodou, zabráníte tím vysušení ložisek.

Nádobu umístěte na místo zabezpečené před mrazem.



Objednávání náhradních dílů

V objednávce zadejte prosím název, typ čerpadla a objednací číslo dílu z následující tabulky (viz také obr. 4).

Pozice	Název	Typ čerpadla	Objednací číslo	Počet
1	Stojan čerpadla	Titan-Tec 4500 - 20000	104/003506	1
2	Objímka modrá	Titan-Tec 4500 - 20000	104/004309	2
12	Těleso čerpadla G 1¼"	Titan-Tec 4500, Titan-Tec 7500	104/004306	1
	Těleso čerpadla G 1½"	Titan-Tec 10000, Titan-Tec 13000	104/004412	1
	Titan-Tec 16000			
	Těleso čerpadla G 2"	Titan-Tec 20000	104/004413	1
13	Příruba	Titan-Tec 20000	104/003410	1
	C3 G 2"			
15	Rotor čerpadla	Titan-Tec 4500	118/004295	1
	Rotor čerpadla	Titan-Tec 7500	118/004296	1
	Rotor čerpadla	Titan-Tec 10000	118/004297	1
	Rotor čerpadla	Titan-Tec 13000	118/004298	1
	Rotor čerpadla	Titan-Tec 16000	118/004299	1
	Rotor čerpadla	Titan-Tec 20000	118/004300	1
16	O-kroužek 96 x 3	Titan-Tec 4500 - 20000	112/000030	1
17	O-kroužek 105 x 3	Titan-Tec 20000	112/000047	1
18	Šroub M 6 x 16	Titan-Tec 4500 - 16000	114/000097	4
	Šroub M 6 x 20	Titan-Tec 20000	114/000098	4
19	Šroub Ø 3,5 x 13	Titan-Tec 20000	114/000100	2
20	Šroub Ø 3,9 x 16	Titan-Tec 4500 - 20000	114/000099	4
21	Pryžový držák	Titan-Tec 4500 - 20000	124/000172	4



Záruční podmínky

Pro toto čerpadlo máte nárok na poskytnutí záruky v trvání **36 měsíců**, který začíná se dnem dodání. K tomuto účelu slouží jako potvrzení doklad o zaplacení. Škody, které mají původ ve vadě materiálu nebo v chybném zpracování bezplatně opravíme během záruční lhůty nebo podle našeho uvážení nahradíme poškozené díly. Škody, které vznikly chybou v montáži nebo obsluze, kvůli vápenným usazeninám, nedostatečné péči, působením mrazu, normálním opotřebením nebo neodbornými pokusy o opravu, pod tuto záruku nespádají. Objeví-li se na vašem čerpadle změny, například odříznuté vedení přípojky na síť nebo síťové zástrčky, nárok na poskytnutí záruky zaniká. Za následné škody vzniklé výpadkem čerpadla nebo neodbornou manipulací nezodpovídáme. V případě požadavku záruky nám, prosím, čerpadlo bezplatně pošlete spolu s dokladem o koupi od vašeho specializovaného obchodníka, u kterého jste čerpadlo koupili.



Likvidace

Likvidace elektrických přístrojů uživateli v soukromých domácnostech v EU

Produkt se nesmí odstraňovat spolu se zbytkovým odpadem, ale musí se dovést k oddělenému sběru. Vy zodpovídáte za odevzdání přístroje na náležitém místě k likvidaci a opakovanému zhodnocení, a tím přispíváte k ochraně životního prostředí. Bližší informace k Vaším příslušným komunálním sběrům dostanete na místních úřadech.

Črpalke ne smejo uporabljati osebe, ki niso seznanjene z navodili za obratovanje!

Te naprave ne smejo uporabljati osebe (vključno z otroki), ki imajo omejene fizične, senzorične ali psihične sposobnosti ali nimajo dovolj izkušenj ali znanja za uporabo. Izjemoma jo lahko uporabljajo, če jih nadzoruje oseba, ki je zadolžena za njihovo varnost, ali pa jih natančno pouči, kako se napravo uporablja. Otroke je treba nadzorovati, da bi preprečili, da se z napravo ne igrajo.

**Konstrukcija**

Te sodobne in zmogljive črpalke imajo enofazni izmenični motor (motor s kondenzatorjem). Motor je vodotesno ulit z umetno smolo (IP68) in zaščiten pred preobremenitvijo.

Tehnični podatki so razvidni na napisni tablici ali v tabeli na strani 1.

**Namen uporabe**

Črpalke so predvidene za črpanje vode, poganjanje filtrirnih sistemov, prezračevanje in kroženje vode v akvarijih in bazenih za ribogojstvo z morsko ali slano vodo.

**Varnostni ukrepi**

- **Pozor!** Uporaba v akvarijih, bazenih za ribogojstvo in njihovem zaprtem območju je dovoljena samo, če instalacija ustreza veljavnim predpisom. Obrnite se na strokovnjaka elektro področja.
- Vtič izvlcite pred vsakim delom na črpalci, bazenu ali akvariju. Ko se v vodi nahajajo ljudje, črpalke ni dovoljeno zagnati! (Napravo ločite od električnega omrežja.)
- Pred uporabo: Preverite ali sta priključni kabel/vtič poškodovana.
- Omrežna napetost in vrsta toka se morata ujemati s podatki na tipski ploščici.
- **Črpalke lahko v predpisano varnostno vtičnico priključite le prek zaščitnega stikala za okvarni tok (FI-stikalo, 30mA).**
- Priključno vtičnico namestite v vodoopornem območju (glej slike 1 - 3).
- Del kabla položite v loku navzdol, da voda ne more teči vzdolž kabla do vtiča ali vtičnice (X). Če voda kljub temu pride do vtiča ali vtičnice, preprečite vsak stik! Preden v tem primeru povlečete za napajalni kabel, prekinite dovajanje toka do vtičnice.
- Črpalke lahko namestite samo v gospodinjstvih!
- Črpalke ni dovoljeno uporabljati, če so poškodovani omrežni vod, vtič ali ohišje.
- Vtič vedno zaščitite pred vlago.
- **Pomembno!** V primeru poškodb priključnega kabla ali ohišja motorja je črpalka neuporabna. Popravilo ni mogoče, ker je priključni kabel fiksno ulit v ohišje motorja. Črpalke je treba zavreči / odvreči med odpadke.
- Črpalke nikoli ne obešajte ali prenašajte za omrežni priključni kabel.
- Če se v bližini nahajajo otroci, te varnostne ukrepe upoštevajte še toliko resneje.

**Zagon (glej sl. 1 - 4)**

Pomembno! Črpalke ne sme delovati na "suho". V takem primeru lahko pride do poškodbe naprave.

- Črpalke v celoti potopite v vodo.
- Pri obratovanju pod vodo mora biti višina vode vsaj 25 cm, da črpalke ne sesa zraka.
- \sum_{1m} Črpalke lahko obratuje samo pri potopni globlini do največ 1 m!
- Temperatura vode ne sme presegati 35°C.
- Črpalke mora biti zaščiten pred zmrzaljo.
- Črpalke lahko vklopite tako, da vtič vtaknete v vtičnico.
- Pribor lahko priključite na navojnih priključkih.
- Kot črpalno zaščito lahko iz naše dodatne ponudbe izberete predfilter št. art. 168/009137 do 168/009140.
- Odvisno od posameznega primera, tlačni nastavek lahko montirate zgoraj ali na strani! V ta namen odvijte vijake (20) in obrnite celo črpalke (10) v zeleno lego.

**"Suha postavitve" (glej sl. 3)**

Črpalke lahko obratuje izven vode:

- Črpalke postavite pod gladino vode zraven bazena ali akvarija, da se voda lahko steka v črpalke (ne sesa sama).
- Sesalno cev (S) in tlačno cev (D) montirajte vodotesno na črpalke.
- Sesalno cev in črpalke pred vklopom napolnite z vodo.
- **NASVET!** Da bi črpalke zaščitili pred umazanijo, opremite sesalno cev s predfiltriranjem kat. št. 168/009137 do 168/009140 iz našega programa pribora.

**Zašita pred preobremenitvijo**

Vgrajena temperaturna varovalka izklopi črpalke v primeru pregrevanja.

Črpalke se mora ohladiti.

Nenadzirani ponovni vklop po hlajenju je izključen.

Preverite obratovne pogoje:

- Ali je na voljo dovolj vode?
- Ali je filter zamašen?
- Ali se v ohišju črpalke nahaja umazanija (čiščenje v skladu z navodilom)?
- Ali so cevi oz. šobe zamašene?



- Ali je črpalka ohlajena?

Če ste odpravili težave, lahko črpalko ponovno vklopite tako, da omrežni vtič izvlečete iz vtičnice in ga po kratkem času (1 min.) ponovno vtaknete.



Demontaža (glej sl. 4)

1. Upoštevajte varnostne ukrepe. Ločite črpalko od omrežja!
2. Odvijte 4 vijake (18).
3. Ločite ohišje črpalke (12) in ohišje motorja (10).
4. Vzemite pogonsko enoto (15) iz ohišja motorja (10). Pri tem pazite na O-obroč (16) na ohišju motorja (10).
5. Vse dele očistite s čisto vodo in mehko gobico. **Nasvet!** ob močni zaapnitvi uporabite prosim Messner jevo sredstvo za čiščenje črpalok, kat. št. **168 / 009115**.



Montaža (glej sl. 4)

1. Pritisnite O-obroč (16) na nastavek na ohišju motorja (10).
2. Previdno potisnite pogonsko enoto (15) v ohišje motorja (10) in zavrtite pokrov ležaja tako, da se bosta obe odprtini ujemali z zatiči na ohišju motorja (10).
3. Preverite, če se pogonska enota lahko rahlo vrti.
4. Preverite lego O-obroča (16) na ohišju motorja (10).
5. Namestite ohišje črpalke (12) na ohišje motorja (10) in ga enakomerno pritrdite s 4-imi vijaki (18).



Vzdrževanje

Da znatno podaljšate življenjsko dobo svoje črpalke in da zavarujete neoporečno delovanje, priporočljivo je redno vzdrževanje in čiščenje. Z nekoliko posegov lahko vsak uporanik brez težav opravi vsa vzdrževalna dela, pogledjte **Demontaža/Montaža**.

Vzdrževalni intervali

- Na začetku preverjajte dnevno, če je vaša črpalka pravilno obratuje in po potrebi očistite filter.
- Časovni intervali za potrebna vzdrževalna dela (čiščenje v celoti) so v veliki meri odvisni od umazanosti vode. Zato časovne intervale ustrezno prilagodite.

Če pri vzdrževanju opazite **okvare ali izrabo**, zamenjajte ustrezne dele.

Glej „Naročanje nadomestnih delov“

Pomembno! Pri uporabi vode, ki vsebuje apnenec, je treba obratovalno enoto (15) in cev iz titana s špranjami, v ohišju motorja (10), čistiti v rednih intervalih.



Vzdrževanje pozimi

Zaščitite črpalko pred zmrzaljo!

Zagotovite, da črpalka v akvariju tudi pozimi ne zmrzne!

Črpalko v celoti očistite v skladu z navodili.

Črpalko hranite pozimi v posodi z vodo, ki preprečuje izsuševanje ležajnih mest.

Posodo postavite v prostor, kjer ne zmrzuje.



Naročanje nadomestnih delov

Prosimo, da pri naročanju navedete naziv, tip črpalke in kat. št. iz naslednje tabele (glej tudi sl. 4).

Poz.	Naziv	Tip črpalke	Kat. št.	Število
1	Stojalo črpalke	Titan-Tec 4500 - 20000	104/003506	1
2	Objemka modra	Titan-Tec 4500 - 20000	104/004309	2
12	Ohišje črpalke G 1¼"	Titan-Tec 4500, Titan-Tec 7500	104/004306	1
	Ohišje črpalke G 1½"	Titan-Tec 10000, Titan-Tec 13000	104/004412	1
	Titan-Tec 16000			
	Ohišje črpalke G 2"	Titan-Tec 20000	104/004413	1
13	Vmesna prirobnica C3 G 2"	Titan-Tec 20000	104/003410	1
15	Pogonska enota	Titan-Tec 4500	118/004295	1
	Pogonska enota	Titan-Tec 7500	118/004296	1
	Pogonska enota	Titan-Tec 10000	118/004297	1
	Pogonska enota	Titan-Tec 13000	118/004298	1
	Pogonska enota	Titan-Tec 16000	118/004299	1
	Pogonska enota	Titan-Tec 20000	118/004300	1
16	O-obroč 96 x 3	Titan-Tec 4500 - 20000	112/000030	1
17	O-obroč 105 x 3	Titan-Tec 20000	112/000047	1
18	Vijak M 6 x 16	Titan-Tec 4500 - 16000	114/000097	4
	Vijak M 6 x 20	Titan-Tec 20000	114/000098	4
19	Vijak Ø 3,5 x 13	Titan-Tec 20000	114/000100	2
20	Vijak Ø 3,9 x 16	Titan-Tec 4500 - 20000	114/000099	4
21	Gumijasti blažilnik	Titan-Tec 4500 - 20000	124/000172	4



Garancijski pogoji

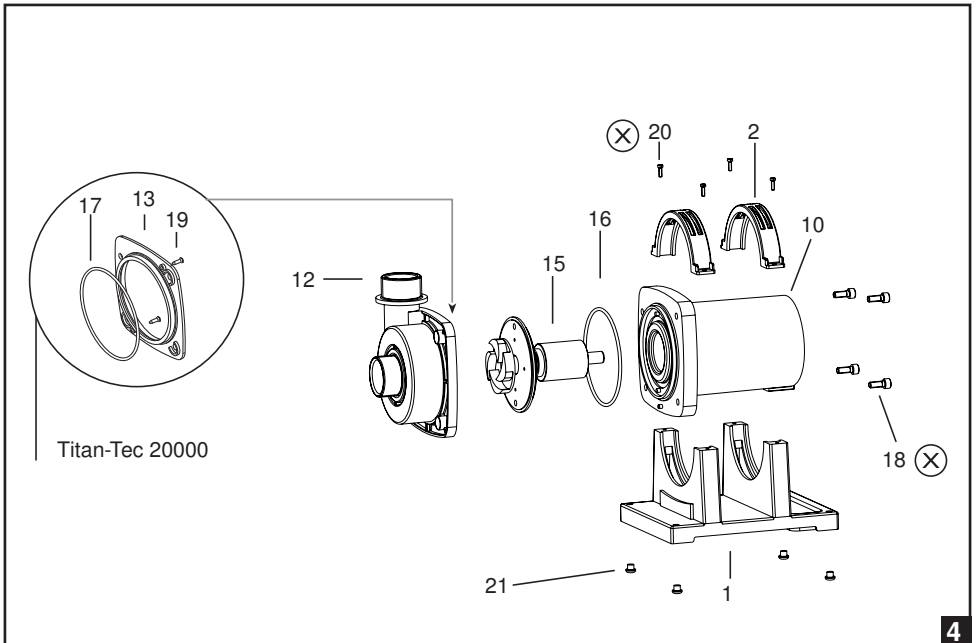
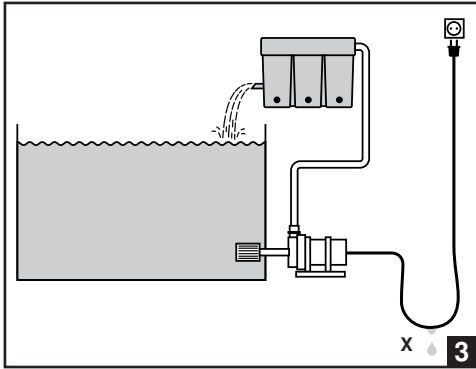
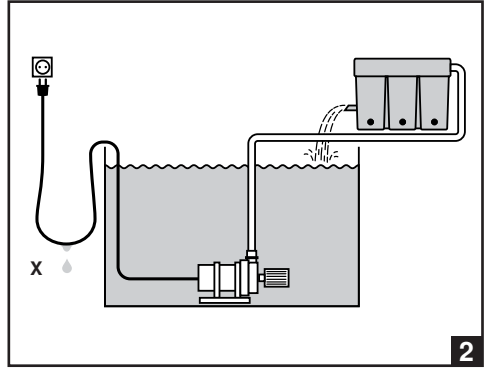
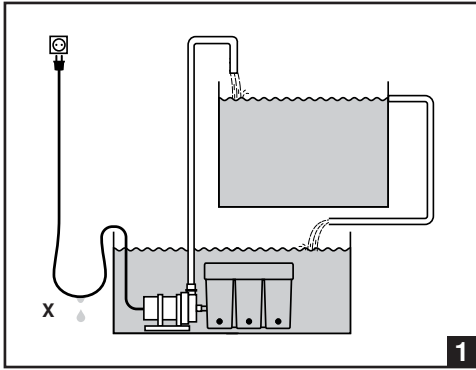
Pravice iz garancije na to črpalčko trajajo **36 mesecev** začenši od dneva dostave. Kot dokazilo velja originalni račun. Škode, ki izvirajo iz napak v materialu in obdelavi, bomo po lastni presoji brezplačno popravili v danem garancijskem roku ali zamenjali poškodovane dele. Škode, ki so nastale zaradi napak pri vgradnji ali uporabi, usedlin apnenca, pomanjkljive nege, pozebe, normalne izrabe ali nestrokovnih poskusov popravil, niso zajete s to garancijo. Pri spremembah na črpalčki, npr. rezanju priključnega omrežnega kabla ali omrežnega vtiča, prenehajo veljati pravice iz garancije. Ne prevzemamo odgovornosti za posledične škode, ki so nastale zaradi izpada črpalke ali nestrokovne uporabe. V primeru uveljavljanja pravice iz garancije vas prosimo, da nam črpalčko z dokazilom o nakupu brezplačno pošljete preko strokovnega prodajalca, pri kateremu ste kupili črpalčko.



Odlaganje

Odlaganje električnih aparatov v zasebnih gospodinjstvih v EU

Izdelek ne smete dati med običajne smeti, temveč med posebne ločene odpadke. Odgovorni ste a to, da bo aparat končal na primernem mestu in bil predelan, saj boste s tem pripomogli k varstvu okolja. Več informacij o pristojnih komunalnih zbirališčih odpadkov dobite na krajevni uradih.



Stempel und Unterschrift des Händlers / Kaufdatum
Dealerstempel / Koopdatum
Stamp and Signature of Dealer / Date of purchase
Cachet et signature du revendeur / Date d'achat
Sello y firma del comerciante / Fecha de la compra
Timbro e data del rivenditore / data d'acquisto
Assinatura e carimbo do distribuidor / Data de compra
A kereskedő bélyegzője és aláírása / Vásárlás időpontja
Pieczęćka i podpis sprzedawcy / Data zakupu
Штамп и подпись продавца / дата покупки
Myyjän leima ja allekirjoitus / Ostopäivämäärä
Pečiatka a podpis predajcu / Dátum kúpy
Razítko a podpis prodejce / Datum koupě
Žig in podpis prodajalca / Datum nakupa

