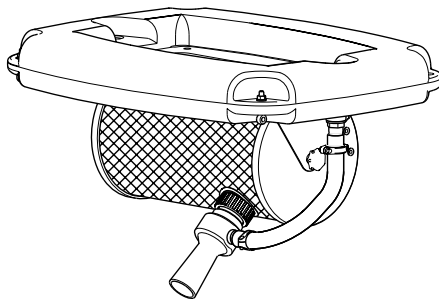
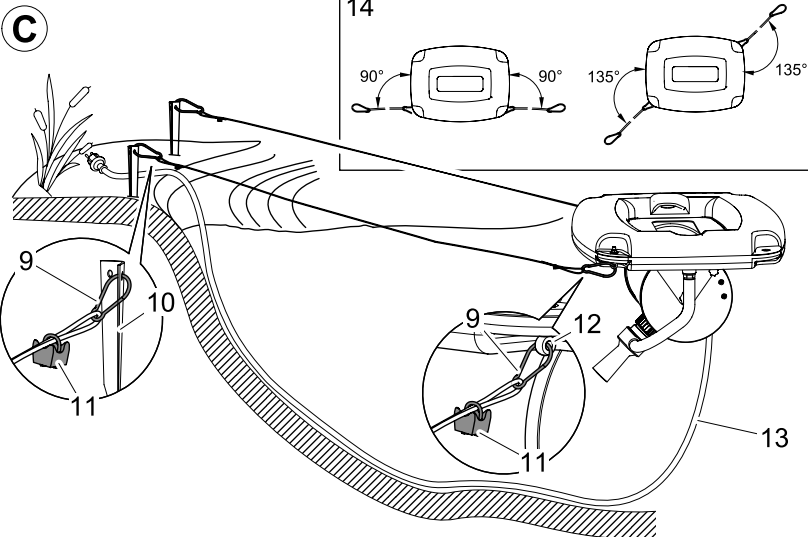
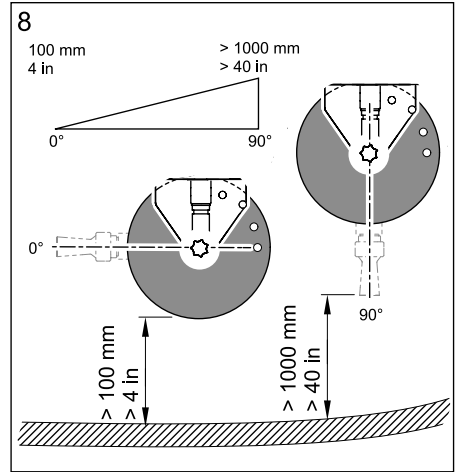
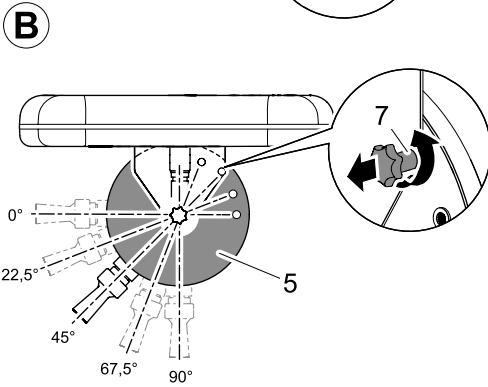
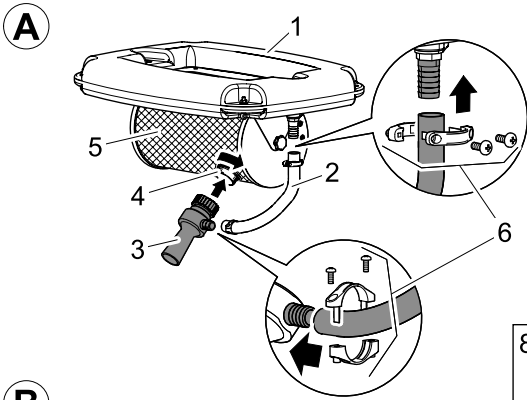


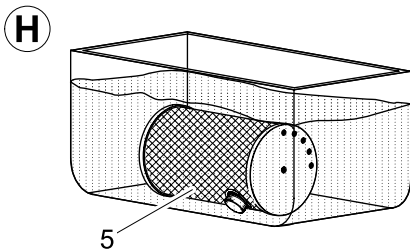
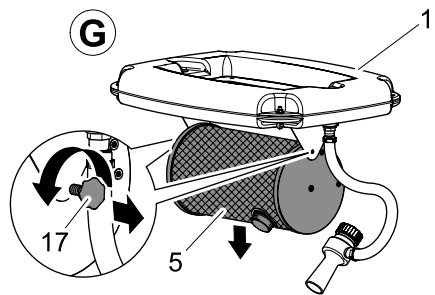
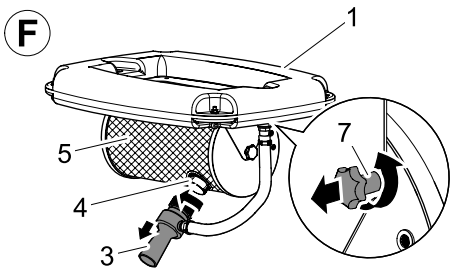
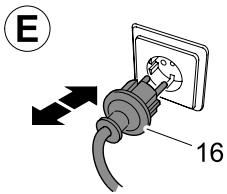
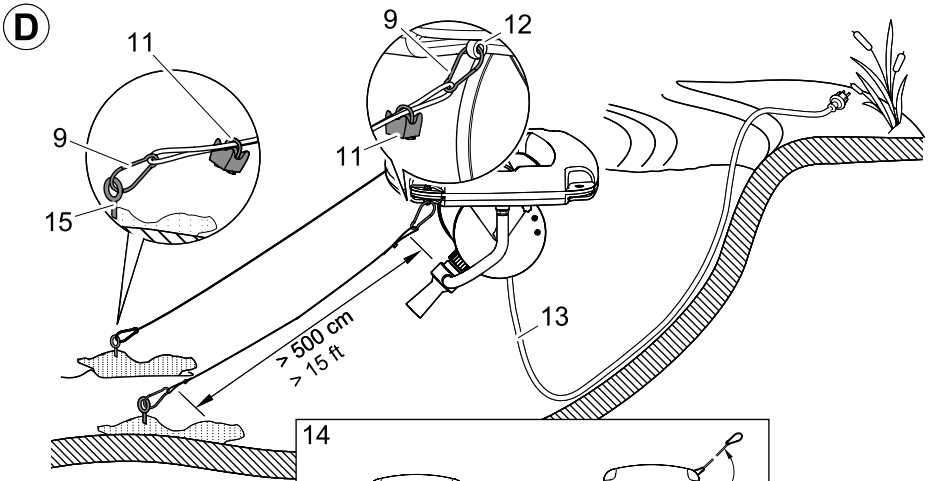
- D Gebrauchsanweisung
- GB Operating instructions
- F Notice d'emploi
- NL Gebruiksaanwijzing
- E Instrucciones de uso

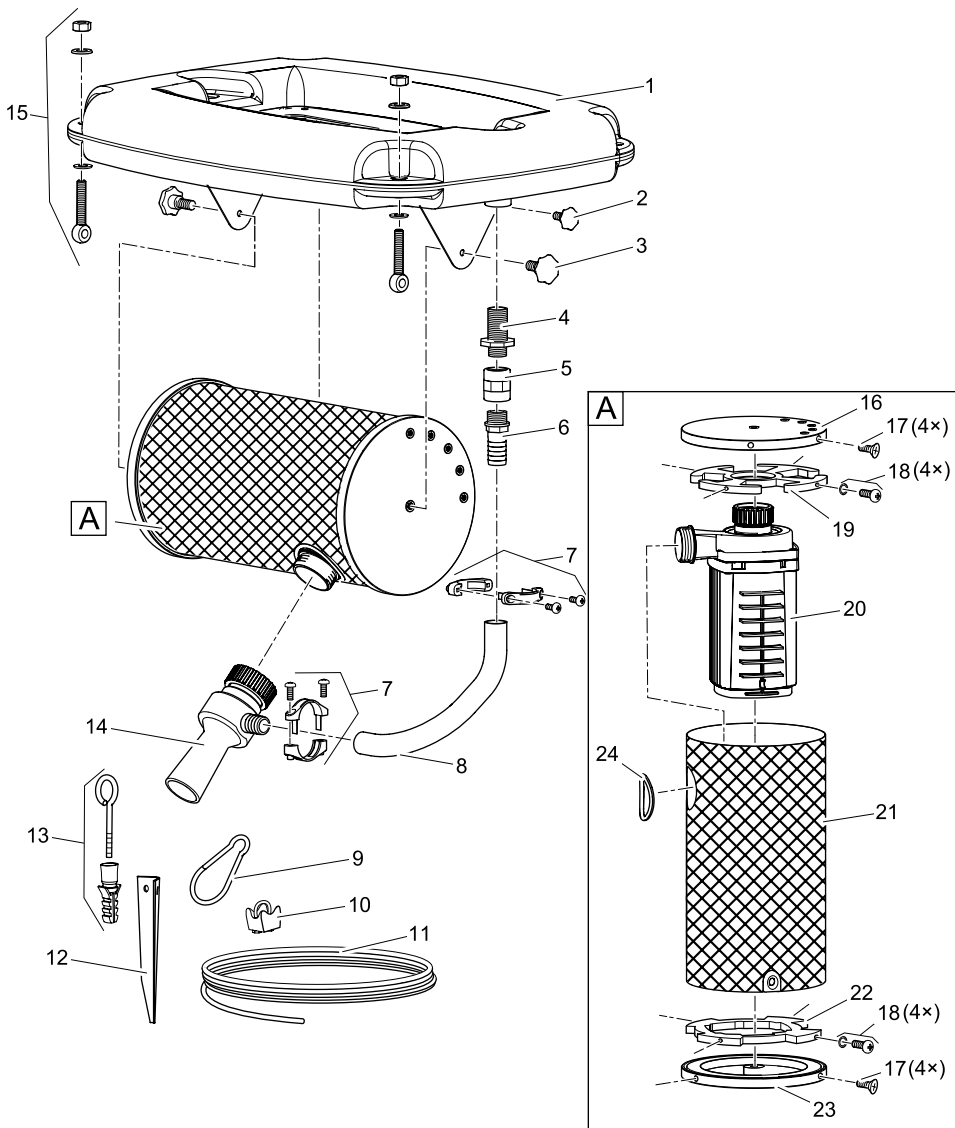
AquaAir 250 LM

CE









Oase
LIVING WATER

OASE GmbH
Tecklenburger Str. 161
48477 Hörstel
Germany

www.oase-livingwater.com