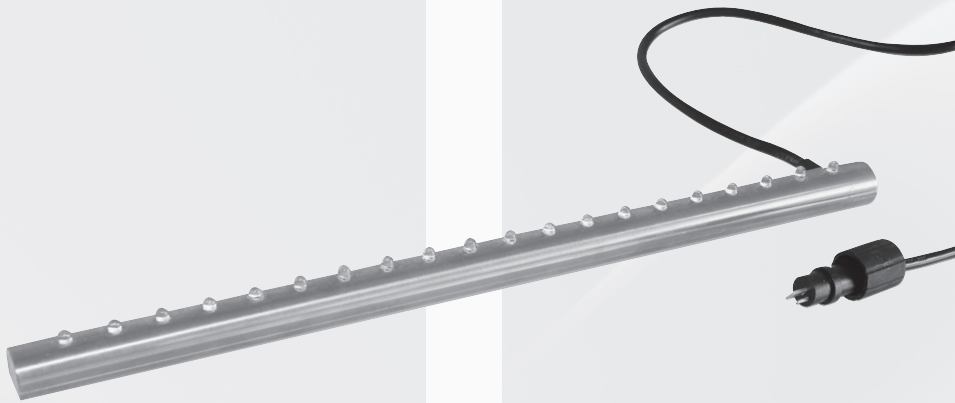




**Messner**  
moves water...

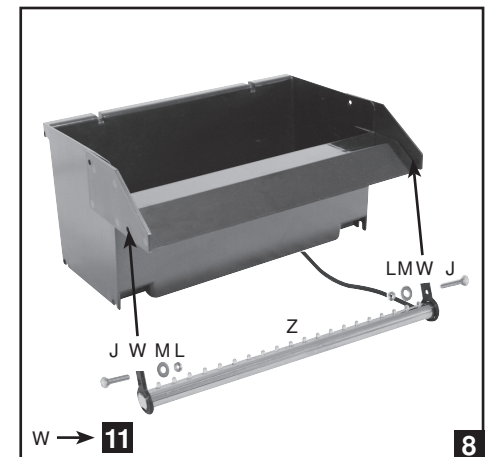
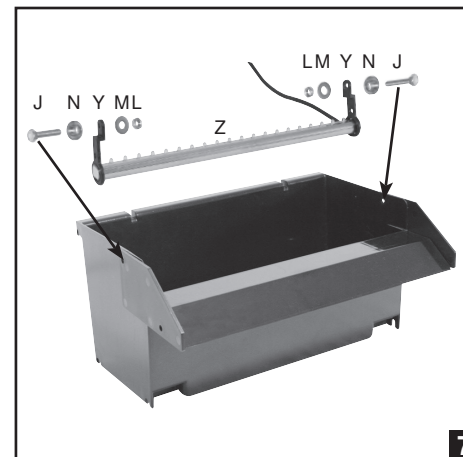
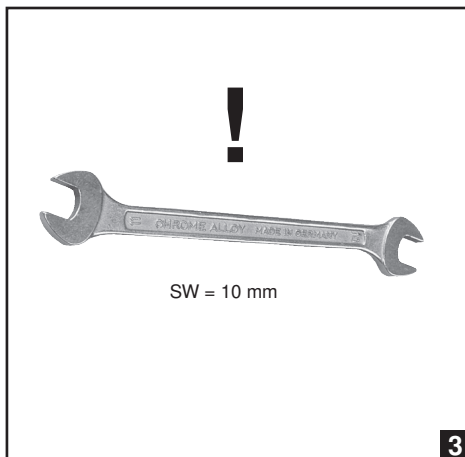
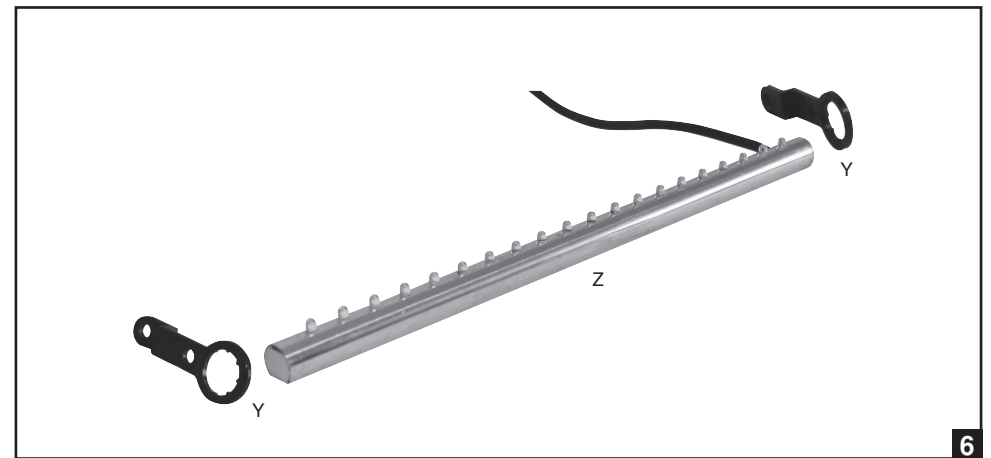
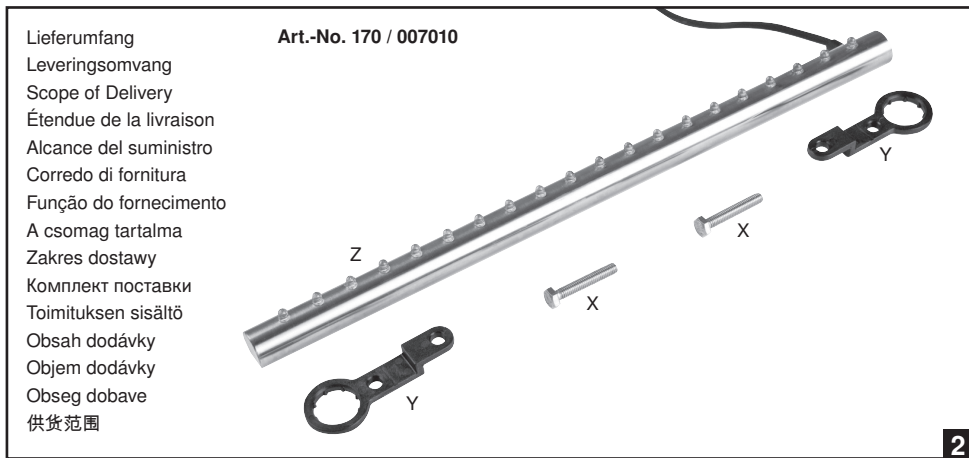
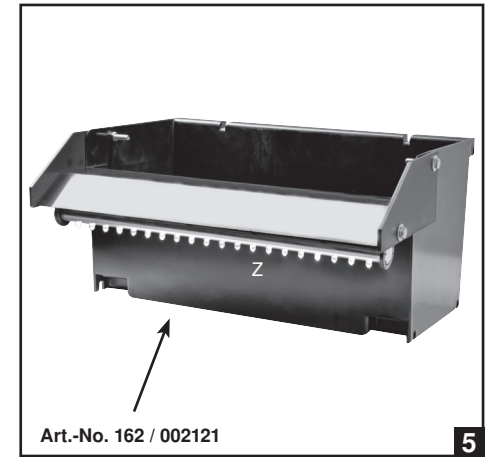
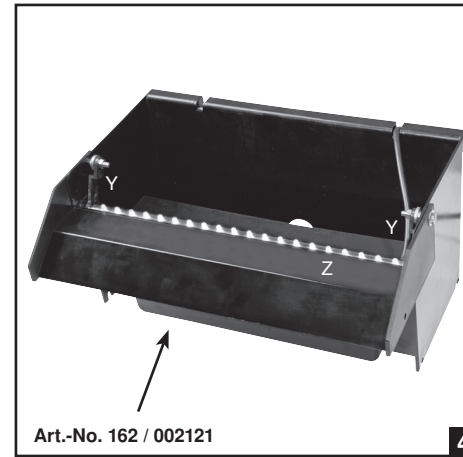
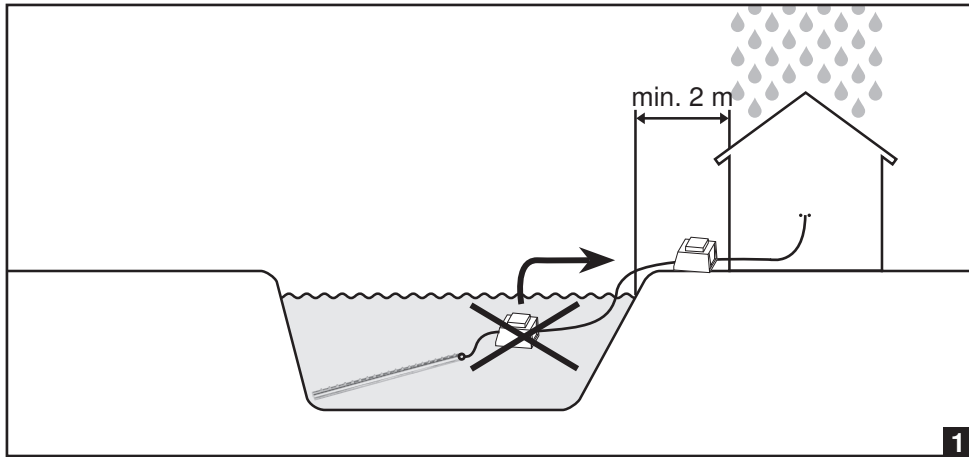
- D Bedienungsanleitung
- NL Gebruiksaanwijzing
- GB Operating instructions
- F Instructions d'utilisation
- E Instrucciones de servicio
- I Istruzioni per l'uso
- P Instruções de funcionamento

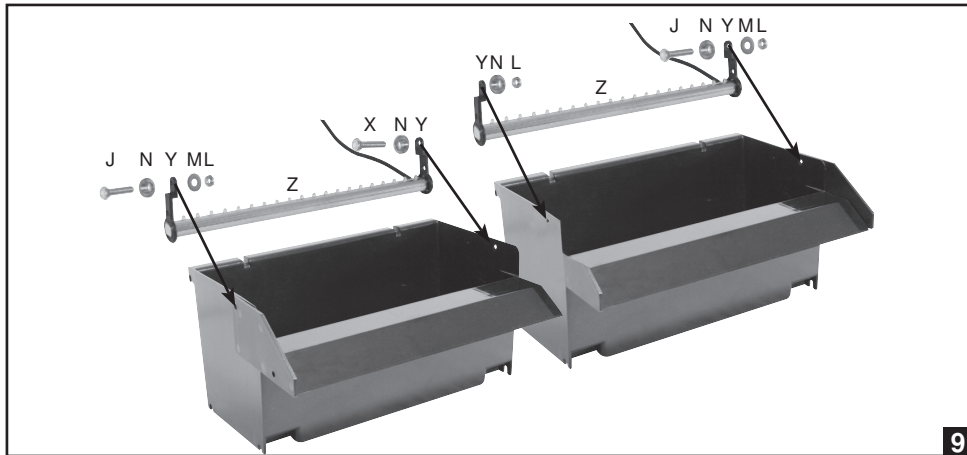
- LED Modul 20 x 0,5 W**
- LED-module 20 x 0,5 W**
- LED module 20 x 0.5 W**
- Module LED 20 x 0,5 W**
- Módulo LED 20 x 0,5 W**
- Modulo a LED 20 x 0,5 W**
- Módulo LED 20 x 0,5 W**



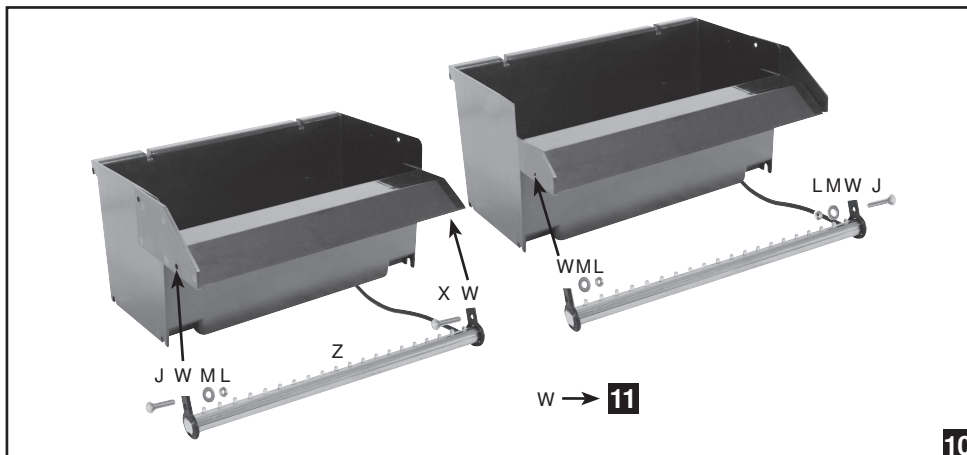
- H Használati útmutató
- PL Instrukcja obsługi
- RUS Руководство по эксплуатации
- FIN Käyttöohje
- SK Návod na obsluhu
- CZ Návod k použití
- SL Navodilo za uporabo
- CN 操作说明书

- LED modul 20 x 0,5 W**
- Moduł LED 20 x 0,5 W**
- Светодиодный модуль 20 x 0,5 Вт**
- LED-moduuli 20 x 0,5 W**
- LED modul 20 x 0,5 W**
- LED modul 20 x 0,5 W**
- Modul LED 20 x 0,5 W**
- LED Modul 20 x 0.5 W**

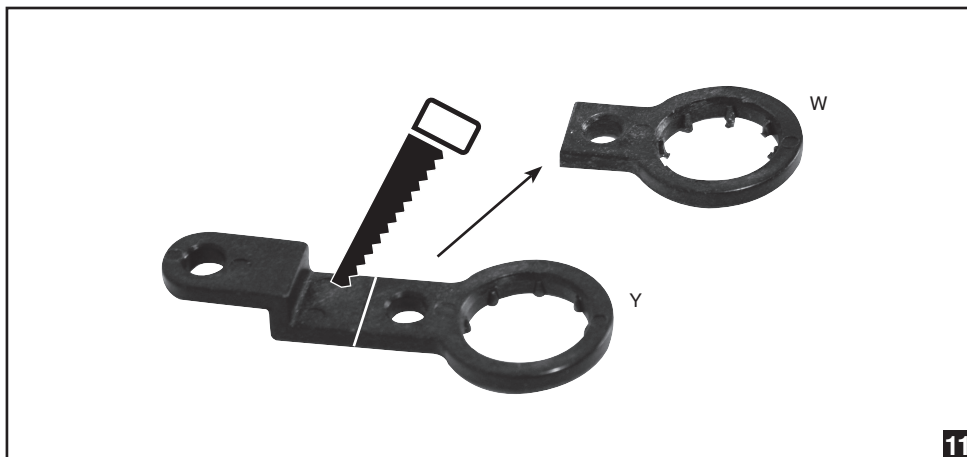




9



10



11

**D**

Das LED Modul 20 x 0,5 W ist vorgesehen für den Einsatz in Springbrunnenanlagen und Gartenteichen. Er wird mit Schutzkleinspannung 12 V betrieben.



**Transformator**

Die Versorgung der Unterwasserscheinwerfer mit 12 Volt Schutzkleinspannung muß über einen Sicherheitstransformator nach VDE 0570 erfolgen. Dieser muß auch den Einsatzbedingungen entsprechen. Transformator nur im wassergeschützten Bereich betreiben! Die Anschlußsteckdose sollte mindestens 2 m vom Rand des Gartenteiches entfernt sein. (siehe Abb. 1)

Der Messner Transformator 3 - 10 VA Art.-No. 186 / 002991 entspricht den Anforderungen!



**Betrieb und Installation (Siehe Abb.1)**

**Transformator nicht ins Wasser tauchen!**

Die Anschlußsteckdose sollte mindestens 2 m vom Rand des Gartenteiches entfernt sein.



**Achtung! Transformator erwärmt sich während des Betriebes.**

Um eine ausreichende Kühlung sicherzustellen, darf der Transformator nicht in schlecht belüftete Gehäuse eingebaut werden. Betrieb nur mit Sicherheitstransformator.



**Temperatursicherung**

Die eingebaute Temperatursicherung schaltet den Transformator bei Überhitzung ab. Der Transformator muß abkühlen. Nach Abkühlung schaltet der Transformator automatisch wieder ein. Überprüfen Sie in diesem Fall die Betriebsbedingungen.

Netzanschlussspannung gemäß Typenschild des Transformators.

Das LED Modul 20 x 0,5 W nicht an Anschlussleitung tragen, hängen oder ziehen.

Das LED Modul 20 x 0,5 W kann im Wasser, aber auch außerhalb eingesetzt werden.

**Ein Mindestabstand von 0,5 m zu brennbaren Gegenständen muß beim Betrieb außerhalb des Wassers unbedingt eingehalten werden.\***

**Max. Eintauchtiefe 1 Meter!** IP 68  1 m   0,5 m 

Das LED Modul 20 x 0,5 W eignet sich ideal zur Beleuchtung der Messner Wasserfallschalen 38 cm Art.-No. 162 / 002121.

Das hierfür erforderliche Material gehört zum Lieferumfang! Die Montage erfolgt gemäß Abb. 3 - 11.

Darüber hinaus können Sie dieses LED Modul in oder außerhalb des Wassers installieren und betreiben!



**Garantiebedingungen**

Sie haben auf dieses Gerät einen Garantieanspruch für die Dauer von **24 Monaten** (ausgenommen Leuchtmittel), welcher am Tag der Lieferung beginnt. Hierfür gilt als Nachweis der Kaufbeleg. Schäden, die auf Material oder Verarbeitungsfehlern beruhen, reparieren wir innerhalb unserer Garantiezeit kostenlos oder ersetzen die beschädigten Teile, jeweils nach unserer Wahl.

Schäden die durch Einbau- und Bedienungsfehlern, Kalkablagerungen, mangelnde Pflege, Frosteinwirkung, normalem Verschleiß oder unsachgemäßen Reparaturversuchen entstanden sind, fallen nicht unter diese Garantie.

Bei Veränderungen an dem Gerät, z.B. abschneiden der Netzanschlussleitungen oder des Netzsteckers, erlischt der Garantieanspruch. Für Folgeschäden, die durch Ausfall des Gerätes oder unsachgemäßen Betrieb entstehen, haften wir nicht. Im Garantiefall senden Sie uns bitte das Gerät komplett mit Zubehör mit dem Kaufnachweis über Ihren Fachhändler, bei dem Sie das Gerät gekauft haben, kostenfrei zu.

NL

De LED-module 20 x 0,5 W is bedoeld voor gebruik in fonteininstallaties en tuinvijvers. Hij wordt gebruikt met een beveiligingslaagspanning 12 V.



**Transformator**

De stroomvoorziening van de onderwaterschijnwerper met een 12 Volt veiligheidslaagspanning moet gebeuren met behulp van een veiligheidstransformator volgens VDE 0570. Deze transformator moet ook aan de inzetvoorwaarden voldoen. De transformator uitsluitend in een tegen water beschermde zone gebruiken! De aansluitstekkerdoos moet minstens 2 m vanaf de rand van de tuinvijver verwijderd zijn. (Zie afb. 1)

De Messner transformator 3 - 10 VA art.nr. 186 / 002991 voldoet aan alle eisen!



**Gebruik en installatie (zie afb. 1)**

De transformator mag niet in het water worden gehouden of ondergedompeld! De stekkerdoos en aansluitingskabel dienen minstens 2 meter van de rand van de tuinvijver verwijderd te zijn.



Let op! Transformator wordt warm tijdens het aanstaan en ingebruikname. Om te zorgen voor voldoende koeling, dient de transformator niet in een ruimte of behuizing te staan die slecht geventileerd is.



**Temperatuurbeveiliging**

De ingebouwde temperatuurbeveiliging schakelt de transformator uit bij oververhitting. De transformator moet afkoelen. Na afkoeling wordt de transformator automatisch opnieuw ingeschakeld. Controleer in dit geval de gebruiksomstandigheden.

Voedingsspanning conform het typeplaatje op de transformator.

De LED-module 20 x 0,5 W niet aan de voedingskabel dragen, ophangen of trekken.

De LED-module 20 x 0,5 W kan in water, maar ook daarbuiten worden gebruikt. **Er moet tijdens het gebruik buiten het water absoluut een minimale afstand van 0,5 m tot brandbare voorwerpen in acht worden genomen.\***

**Max. indompeldiepte 1 meter!** 0,5 m \*

De LED-module 20 x 0,5 W is zeer geschikt voor verlichting van de Messner watervalschalen 38 cm art.nr. 162 / 002121.

Het hiervoor benodigde materiaal wordt meegeleverd! De montage vindt plaats volgens afb. 3 - 11. Bovendien kunt u deze LED-module in of buiten het water installeren en gebruiken!



**Garantievoorwaarden**

Op dit apparaat geldt een garantieaanspraak voor de duur van **24 maanden** (excl. lamp), die op de dag van aankoop begint. Hiervoor geldt de aankoopbon als garantiebewijs. Schade die is ontstaan door materiaal of productiefouten en beschadigde delen worden in de garantieperiode kosteloos door ons gerepareerd of vervangen, geheel naar onze eigen keuze. Schade ontstaan door montage- en gebruiksfouten, kalk, slecht onderhoud, bevriezing, natuurlijke slijtage of niet professionele reparatie pogingen behoren niet tot de garantieverplichting. Op veranderingen aan de unit, zoals inkorten van aansluitkabel of afknippen van de stekker, vervalt de garantieaanspraak. Mocht er sprake zijn van garantie, lever dan dit apparaat en het aankoopbewijs in bij uw vakhandelaar.

GB

The LED module 20 x 0.5 W is designed for use in spray fountain systems and garden ponds. It is operated by means of a 12 V protected low voltage.



**Transformer**

The supply of the underwater floodlight with 12 volts low voltage has to be done with a safety-transformer according to VDE 0570. This transformer also has to correspond to the conditions. The transformer should be run only in a water-protected area! The connection box should be at least 2 m away from the edge of the garden pond. (see fig.1)

The Messner transformer 3 - 10 VA, article no. 186 / 002991 meets the requirements!



**Operation and Installation (See fig.1)**

Do not put transformer into water!  
The Outlet has to be at least 2m away from the edge of the pond.



**Attention! Transformer gets warm when used.**

To ensure a sufficient cooling the transformer may not be installed in bad ventilated cases. Use only with security transformer.



**Temperature fuse**

The built-in temperature fuse switches off the transformer when overheated. The transformer should cool down. The transformer will start again automatically, when cool. In that case check the operating conditions. Mains voltage according to the type plate of the transformer.

Mains supply voltage as specified on the type plate of the transformer.

Do not carry, suspend, or pull the LED module 20 x 0.5 W by the connecting cable.

The LED module 20 x 0.5 W can be used in the water but also out of the water. **For non-submersible usage, it is absolutely necessary to keep a min. distance of 0,5 m from inflammable objects.\***

**Max. depth 1 m!** 0,5 m \*

The LED module 20 x 0.5 W is ideally suited for illumination of the Messner waterfall basins, 38 cm, article no. 162 / 002121.

The material necessary in this regard is included in the scope of delivery. Installation is executed as shown in Fig. 3 - 11.

In addition you can also operate this LED module in the water or out of the water!



**Guarantee conditions**

This device is warranted for **24 months**, (lamp excluded), from the date of delivery. Proof of purchase is required. Defects in material or workmanship will be repaired or replaced at our discretion and free of charge during the warranty period. Damages resulting from faulty installation or operation, calcium deposits, inadequate care, frost, normal wear, or unauthorized repair attempts are not covered under the warranty. Modifications to the device, such as separating the mains connection lines or the mains connector, invalidate the warranty. We assume no liability for consequential damages resulting from a failure of the device or improper operation. In the event of a claim under this warranty, please return the device with the proof of purchase to us postage-paid through the authorized dealer from whom you purchased the device.

## F

Le module LED 20 x 0,5 W est conçu pour être utilisé dans les jets d'eau et les bassins de jardin. Il fonctionne sous une basse tension de sécurité de 12 V.



### Transformateur

L'alimentation en tension de sécurité de 12 Volt, du projecteur immergé, doit être réalisée avec un transformateur de sécurité suivant la consigne VDE 0570. Celui-ci doit également être en conformité avec les conditions d'utilisation. Il est indispensable de faire fonctionner le transformateur uniquement dans une zone protégée contre l'eau! La prise de courant doit être à au moins 2 m du bord de l'étang. (Voir fig. 1)

Le transformateur Messner 3 - 10 VA n° d'art. 186 / 002991 est conforme aux spécifications !



### Fonctionnement et installation (Voir fig. 1)

Le transformateur doit être maintenu hors de l'eau! La prise de courant doit se situer à au moins deux mètres du bord de l'étang.



### Attention! Le transformateur s'échauffe pendant qu'il est en marche.

Pour que le refroidissement s'effectue correctement, veillez à ce que le transformateur bénéficie d'une bonne aération. Il ne doit fonctionner qu'avec un transformateur de sécurité.



### Protecteur thermique

Le protecteur thermique incorporé met le transformateur hors circuit, s'il s'échauffe trop. Le transformateur doit se refroidir. Une fois refroidi, le transformateur redémarre automatiquement. Dans ce cas-là, veuillez vérifier les conditions de service.

Tension de raccordement au secteur selon la plaque signalétique du transformateur.

Ne pas porter, ni suspendre, ni tirer le module LED 20 x 0,5 W par son cordon.

Le module LED 20 x 0,5 W peut être utilisé dans l'eau, mais aussi en dehors de l'eau.

**Dans le second cas, une distance min. de 0,5 m doit être respectée avec tout objet inflammable.\***

**Max. profondeur d'immersion 1 m! IP 68**  1 m   0,5 m  \*

Le module LED 20 x 0,5 W est idéal pour éclairer les bacs à cascades Messner 38 cm n° d'art. 162 / 002121.

Le matériel nécessaire est fourni avec le module ! Le montage doit être effectué conformément à l'illustration 3 - 11.

Vous pouvez en outre installer et utiliser ce module LED dans l'eau ou en dehors de l'eau !



### Conditions de garantie

Vous bénéficiez sur cet appareil d'une garantie de **24 mois** qui commence le jour de la livraison (hormis pour la lampe). Le bon d'achat a valeur de justificatif. Dans la limite de notre période de garantie, nous réparons gratuitement les dommages dus à des défauts de matériel ou de fabrication ou remplaçons les pièces, à notre convenance.

Les dommages dus à des erreurs de montage ou d'utilisation, aux dépôts calcaires, à un défaut d'entretien, à l'action du gel, à une usure normale ou à des tentatives de réparation inadéquates ne sont pas couverts par cette garantie.

Toute modification apportée à l'appareil, telle que la découpe des câbles de raccordement ou de la fiche de secteur, entraîne l'annulation de la garantie. Nous rejetons toute responsabilité pour tous dommages consécutifs à la panne de l'appareil ou à une utilisation non appropriée.

En cas de recours à la garantie, veuillez nous renvoyer l'appareil (sans frais) avec le justificatif d'achat via votre revendeur spécialisé auprès duquel vous avez acheté l'appareil.

## E

El módulo LED 20 x 0,5 W está previsto para el uso en instalaciones de fuentes y estanques de jardín. Funciona con tensión baja de protección de 12 V.



### Transformador

La alimentación de los faros subacuáticos con tensión baja de protección de 12 V debe ser efectuada a través de un transformador de seguridad según VDE 0570. Este también debe responder a las condiciones de aplicación. ¡Usar el transformador sólo en el área protegida contra agua! La caja de enchufe debe encontrarse como mínimo a 2 m de distancia del borde del estanque de jardín. (Ver fig. 1)

¡El transformador 3 - 10 VA de Messner, n° de art. 186 / 002991, cumple los requisitos!



### Servicio e instalación (véase fig.1)

No sumergir el transformador en agua! El enchufe de conexión debe de estar alejado de por lo menos 2 m del borde de la pileta.



### Atención! El transformador se calienta durante el funcionamiento.

Para poder asegurar un enfriamiento suficiente, el transformador no debe de estar montado en carcavas que no permitan un buen enfriamiento.

Funcionamiento solamente con transformador de seguridad.



### Fusible térmico




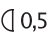
El fusible térmico incorporado desactiva el transformador en caso de sobrecalentamiento. El transformador debe enfriarse. Tras el enfriamiento el transformador se vuelve a activar automáticamente. Compruebe en este caso las condiciones de servicio.

Tensión de conexión de red según placa de características del transformador.

No transportar, colgar ni tirar el módulo LED 20 x 0,5 W del cable de conexión.

El módulo LED 20 x 0,5 W puede emplearse tanto dentro del agua como también fuera del mismo.

**Al hacerlo funcionar fuera del agua, se deberá respetar sin falta una distancia mínima de 0,5 m hacia cualquier objeto inflamable.\***

**¡ Profundidad máx. de inmersión 1 metros! IP 68**  1 m   0,5 m  \*

El módulo LED 20 x 0,5 W es ideal para la iluminación de las cubetas para cascadas de Messner de 38 cm con n° de art. 162 / 002121.

¡El material necesario para ello está incluido en el suministro! El montaje se realiza según fig. 3 - 11.

¡Además puede instalar y operar este módulo LED dentro o fuera del agua!



### Condiciones de garantía

Para este aparato el derecho a garantía es de **24 meses** (excepto lámpara) a partir del día de la entrega. Será suficiente como comprobante la factura o el albarán de compra.

Repararemos gratuitamente las piezas dañadas o las sustituiremos, según nuestra elección, cuando los daños en cuestión sean por defectos de material o de elaboración.

Aquellos daños causados por errores de montaje y manejo, por residuos de cal, por un mantenimiento insuficiente, el efecto de las heladas, el desgaste normal o intentos de reparación inapropiados no entrarán en esta garantía.

En caso de realizar modificaciones en el aparato, por ejemplo cortando los cables de conexión a la red o el enchufe de red, se extinguirá el derecho de garantía. No nos responsabilizaremos de aquellos daños que se produzcan a raíz de una avería del aparato o del funcionamiento y servicio inapropiados.

En caso de ser procedente la garantía, rogamos nos envíen el aparato, junto con el comprobante de compra, a través del concesionario al que se lo haya comprado y libre de gastos.

**I**

Il modulo a LED 20 x 0,5 W è previsto per l'impiego in fontane a zampillo ed in laghetti da giardino. Funziona con bassa tensione di protezione: 12 V.



#### Trasformatore

L'alimentazione dei proiettori subacquei con bassa tensione di protezione a 12 Volt deve avvenire attraverso un trasformatore di sicurezza a norma VDE 0570. Questo deve essere conforme alle condizioni d'impiego. Il trasformatore deve essere fatto funzionare soltanto nella zona protetta dall'acqua! La presa di collegamento dovrebbe distare almeno 2 m dal bordo dello stagno da giardino. (Vedere la Fig. 1)

Il trasformatore Messner 3 - 10 VA cod. art. 186 / 002991 soddisfa i requisiti!



#### Funzionamento e installazione (vedi fig. 1)

**Non immergere il trasformatore nell'acqua!**

**La presa di corrente deve essere posizionata ad almeno due metri di distanza dai bordi dello stagno.**



**Attenzione! Il trasformatore si surriscalda durante l'uso; per assicurarne il raffreddamento necessario è opportuno montare il trasformatore in un involucro adeguatamente ventilato. Azionare solamente con il trasformatore di sicurezza.**



#### Controllo della temperatura





Il dispositivo di controllo temperatura incorporato disinserisce il trasformatore in caso di temperatura eccessiva. Dopo, il trasformatore deve raffreddarsi. Quando raggiunge la corretta temperatura di esercizio il trasformatore si riattiva. Controllare in questo caso le condizioni di esercizio.

Tensione di alimentazione come da targhetta di identificazione del trasformatore.

Non utilizzare il cavo di allacciamento per trasportare, appendere o tirare il modulo a LED 20 x 0,5 W.

Il modulo a LED 20 x 0,5 W può essere usato in acqua, ma anche fuori dall'acqua.

**Durante il funzionamento fuori dell'acqua si deve mantenere assolutamente una distanza minima di 0,5 m da oggetti infiammabili.\***

**Max. profondità di immersione 1 metri! IP 68**  1 m   0,5 m \*

Il modulo a LED 20 x 0,5 W costituisce la soluzione ideale per l'illuminazione delle vasche per cascata Messner 38 cm cod. art. 162 / 002121.

Il materiale necessario allo scopo è fornito in dotazione! Il montaggio avviene come da Fig. 3 - 11. Inoltre, potete installare e far funzionare questo modulo a LED dentro e fuori dall'acqua!



#### Condizioni di garanzi

Questo apparecchio è provvisto di garanzia della durata di **24 mesi** (eccettuata la lampada), a partire dalla data di consegna attestata dalla fattura di acquisto. Eventuali danni imputabili a difetti di materiale e di lavorazione verranno da noi riparati a titolo gratuito durante il periodo di validità della garanzia. A nostra discrezione, potremmo in alternativa provvedere alla sostituzione delle parti danneggiate. I danni dovuti a errori di montaggio e di funzionamento, depositi di calcare, manutenzione insufficiente, effetti del gelo, normale usura o tentativi di riparazione inadeguati non rientrano nelle condizioni di garanzia. In caso di modifiche apportate all'apparecchio, ad esempio distacco dei cavi di allacciamento oppure della presa di corrente, viene a decadere il diritto di avvalersi della garanzia. La ditta produttrice declina ogni responsabilità in merito a danni consequenziali dovuti ad anomalie dell'apparecchio o al suo impiego non appropriato.

Per operazioni in garanzia, è necessario inviare l'apparecchio insieme alla prova d'acquisto attraverso il rivenditore presso cui è stato effettuato l'acquisto. Le spese sono a nostro carico.

**P**

O módulo LED 20 x 0,5 W destina-se ao uso em fontes de repuxo e lagos de jardim. Este funciona a uma tensão baixa de protecção de 12 V.



#### Transformador

A alimentação dos focos subaquáticos com baixa tensão de 12 V deverá ser efectuada através de um transformador de segurança conforme VDE 0570. Este também deve corresponder às condições de utilização. Operar o transformador somente na zona protegida da água! A tomada de alimentação deve ficar, como mínimo, 2 m afastada da margem do lago de jardim. (ver fig. 1)

O transformador Messner 3 - 10 VA, ref. nr. 186 / 002991, cumpre os requisitos!



#### Operação e instalação (Ver Fig.1)

**O transformador não deve ser mergulhado!**

**A tomada de corrente deve ser ao mínimo a 2 metros da margem do lago de jardim.**



**Atenção! O transformador aquece enquanto esta funcionando.**

**O transformador deve ser bem ventilado para permitir um resfriamento correto. Ele deve ser somente utilizado com um transformador de segurança.**



#### Protecção térmica




A protecção térmica instalada desliga o transformador se este aquecer demais. O transformador tem de arrefecer. Depois de arrefecido, o transformador liga-se outra vez automaticamente. Neste caso, é favor verificar as condições de funcionamento.

Tensão de alimentação primária conforme indicação na placa de identificação do transformador.

Não transportar ou montar o módulo LED 20 x 0,5 W dependurado do cabo de alimentação, nem puxar do cabo de alimentação.

O módulo LED 20 x 0,5 W pode ser usado dentro mas, também, fora da água.

**É absolutamente indispensável manter uma distância mínima de 0,5 m até qualquer objecto inflamável, se o projector estiver a ser usado fora de água.\***

**Profundidade máx. de imersão: 1 metros! IP 68**  1 m   0,5 m \*

O módulo LED 20 x 0,5 W é ideal para iluminar as bacias de queda de água de 38 cm da Messner, ref. nr.162 / 002121.

O material necessário para esta aplicação é fornecido juntamente com o produto! Executar a montagem conforme mostra Fig. 3 - 11.

Para além disso é possível instalar e operar este módulo LED dentro ou fora da água!



#### Condições de garantia

Este aparelho tem uma garantia com a duração de **24 meses** (com excepção da lâmpada), cujo prazo de validade se inicia na data da entrega do aparelho. Para usufruir dos direitos concedidos pela garantia, basta a apresentação do talão de compra. Repararemos gratuitamente todos os danos que se fiquem a dever a falhas de material ou erros de fabrico, ou procederemos à substituição das peças danificadas, desde que o aparelho ainda se encontre dentro do prazo de validade da garantia. A escolha da solução, porém, ficará ao nosso critério.

Não são cobertos por esta garantia danos provocados por erros de montagem ou de operação, depósitos de calcário, falta de cuidado, efeitos do gelo, desgaste natural ou tentativas incorrectas de reparação do aparelho.

No caso de virem a ser efectuadas modificações no aparelho, por ex. cortes nos condutores de ligação à rede de alimentação ou da ficha, cessará qualquer direito aos serviços cobertos pela garantia. Não nos responsabilizamos pelos danos sofridos em consequência da falta do aparelho ou pelo seu funcionamento defeituoso.

No caso de ser utilizada a garantia, é favor enviar-nos o aparelho juntamente com o talão de compra através da loja da especialidade onde o adquiriu. Assim poupará as despesas de envio.

## H

A LED modul 20 x 0,5 W kerti tavakban és szökőkutakban való használatra készült. 12 V-os kisfeszültséggel működik.



### Transzformátor

**A víz alatti fényszórók 12 V-tal történő táplálása kizárólag a VDE 0570-nek megfelelő biztonsági transzformátorról történhet. Ez meg kell feleljen az alkalmazási körülményeknek is. A transzformátort víztől védett helyen kell elhelyezni! A csatlakozó aljzat a kerti tó partjától legalább 2 m-re legyen. (Lásd az 1. ábrát.)**

A Messner transzformátor 3 - 10 VA cikksz. 186 / 002991 megfelel a követelményeknek!



**Üzemeltetés és beszerelés (lásd az 1. ábrát) A transzformátort nem szabad a vízbe meríteni! A csatlakozó dugaljat min. 2 m – re kell a kerti szó szélétől elhelyezni.**



**Vigyázat! a transzformátor üzem közben felmelegszik.**

**A megfelelő hűtés érdekében a transzformátort nem szabad rosszul szellőztetett helyre beépíteni. Csak biztonsági transzformátort szabad használni.**



### Hőbiztosíték




A beépített hőbiztosíték túlmelegedés esetén kikapcsolja a transzformátort. Ezt követően a transzformátornak ki kell hűlnie. A lehűlés után a transzformátor automatikusan bekapcsolódik. Ebben az esetben vizsgálja felül az üzemi feltételeket.

A hálózati feszültség legyen a transzformátor típus táblája szerinti.

A LED modult 20 x 0,5 W ne akassza a kábelére, ne annál fogva vigye vagy húzza.

A LED modul 20 x 0,5 W a víz alatt és víz fölött is használható.

**Vízen kívüli üzemeltetés esetén feltétlenül be kell tartani az 0,5 m minimális biztonsági távolságot az éghető tárgyaktól.\***

**Maximális merülési mélység: 1 méter! IP 68**  **1 m**   **0,5 m** 

A LED modul 20 x 0,5 W ideális a Messner vízesés tál, 38 cm, cikksz. 162 / 002121 megvilágítására. Az ehhez szükséges anyagokat a csomagban találja! A felszerelése az 3 - 11. ábra szerint történik. Ezen túlmenően ez a LED modul vízben és szárazon is üzemeltethető!



### Garancia-feltételek

A készülékre (az lámpa kivételével) **24 hónapig** garanciális szolgáltatást igényelhet, amely a szállítás napjától értendő. Ehhez a vételi bizonylattal történő igazolás szükséges. Azokat a károkat, amelyek anyag- vagy feldolgozási hibákon alapulnak, választásunktól függően garanciaidőn belül díjmentesen megjavítjuk vagy a megrongálódott alkatrészeket kicseréljük.

Azok a károk, amelyek beszerelési és kezelési hibák, mészlerakódások, hiányos ápolás, fagy behatása, normál kopás vagy szakszerűtlen javítási próbálkozások folytán keletkeztek nem esnek garancia alá. Ha változtatásokat eszközölnék a készüléken, pl. elvágják a hálózati csatlakozó vezetéket vagy levágják a hálózati csatlakozódugót, garanciális igény nem támasztható. A készülék működésének kiesése vagy a szakszerűtlen üzemeltetés következtében keletkező károkért nem felelünk.

Garanciális esetben juttassa el a készüléket és a vásárlást igazoló bizonylatot a szaküzletnek, ahol a készüléket vásárolta. A visszaküldés díjmentes.

## PL

Moduł LED 20 x 0,5 W przewidziany jest do zastosowania w instalacjach wodotrysków i stawów ogrodowych. Pracuje on na niskim napięciu 12 V.



### Transformator

**Zasilanie reflektorów podwodnych niskim napięciem bezpiecznym 12 V musi być wykonane poprzez transformator bezpieczeństwa zgodnie z VDE 0570. Musi on również odpowiadać warunkom eksploatacji. Transformatora należy używać tylko w obszarze zabezpieczonym przed wodą! Gniazdo przyłączenia powinno znajdować się w odległości przynajmniej 2 m od brzegu stawu ogrodowego. (Patrz Rys. 1)**

Transformator firmy Messner 3 - 10 VA nr art. 186 / 002991 spełnia wymagania!



**Używanie i instalacja (patrz rysunek nr 1)**

**Nie zanurzać transformatora w wodzie! Gniazdko sieciowe powinno znajdować się co najmniej 2m od brzegu stawu ogrodowego.**



**Uwaga! Transformator ogrzewa się podczas pracy.**

**Dla zapewnienia odpowiedniego chłodzenia, transformator nie może zostać wbudowany w źle wentylowaną obudowę. Praca jedynie z transformatorem bezpieczeństwa.**



### Zabezpieczenie temperaturowe

Wbudowane zabezpieczenie temperaturowe włącza transformator przy przegrzaniu się. Transformator musi się wtedy ostudzić. Po ostudzeniu transformator włącza się automatycznie. W takiej sytuacji należy sprawdzić jakie są warunki pracy.

Napięcie zasilania sieciowego zgodnie z tabliczką znamionową transformatora.

Modułu LED 20 x 0,5 W nie przenosić trzymając za przewód przyłączeniowy, nie zawieszać na przewodzie ani nie ciągnąć za przewód.

Moduł LED 20 x 0,5 W można używać w wodzie, ale także poza wodą.

**Podczas używania reflektora w suchych miejscach należy zachować odstęp co najmniej 0,5 m od przedmiotów łatwopalnych.\***

**Maksymalna głębokość zanurzenia wynosi 1 m! IP 68**  **1 m**   **0,5 m** 

Moduł LED 20 x 0,5 W nadaje się doskonale do oświetlenia niecek wodospadów firmy Messner 38 cm nr art. 162 / 002121.

Wymagane materiały wchodzą w zakres dostawy! Montaż wykonuje się zgodnie z rys. 3 - 11.

Ponadto ten moduł LED można instalować i używać w wodzie i poza nią!



### Warunki gwarancji

Niniejsze urządzenie jest objęte **24-miesięczną** gwarancją (za wyjątkiem żarówki), która obowiązuje od dnia dostawy na podstawie dowodu zakupu. Szkody, wynikające z wad materiałowych lub produkcyjnych, usuwamy w okresie gwarancyjnym bezpłatnie lub wymieniamy uszkodzone elementy na nowe, według naszego uznania.

Gwarancja nie obejmuje szkód, wynikających z błędów zamontowania lub obsługi, utworzenia się kamienia, zaniedbania zabiegów pielęgnacyjnych, działania mrozu, normalnego zużycia lub nieprawidłowej naprawy. Dokonywanie jakichkolwiek modyfikacji urządzenia, np. ucinanie przewodów sieciowych lub wtyczki sieciowej, powoduje utratę roszczeń gwarancyjnych. Nie ponosimy odpowiedzialności za szkody następcze, spowodowane awarią urządzenia lub jego nieprawidłową eksploatacją.

W przypadkach objętych gwarancją prosimy o przesłanie do nas urządzenia wraz z dowodem zakupu za pośrednictwem sprzedawcy, u którego nabyli Państwo urządzenie. Wysyłka jest bezpłatna.

Светодиодный модуль 20 x 0,5 Вт предназначен для использования в фонтанах и садовых прудах. Работает при пониженном напряжении в 12 в.



**Трансформатор**

Питание подводных светильников мощностью 12 В осуществляется с помощью специального трансформатора, который должен соответствовать требованиям для оборудования в этой области. Трансформатор размещать только в защищенном от воды месте. Электрическая розетка должна быть на расстоянии не менее 2 м от края пруда. (см. рис. 1)

Трансформатор Messner 3 - 10 VA, № арт. 186 / 002991 соответствует этим требованиям!



**Эксплуатация и установка (см. рис.1)**

**Запрещается погружать трансформатор в воду!**

Электрическая розетка должна находиться на расстоянии минимум 2 метров от края водоема.



**Внимание! Трансформатор во время эксплуатации нагревается.**

Для обеспечения достаточного охлаждения трансформатор не должен монтироваться в плохо проветриваемый блок. Эксплуатация только с безопасным трансформатором.



**Обеспечение температуры**

Интегрированный температурный предохранитель отключает трансформатор при перегреве. Трансформатор должен охладиться. После охлаждения трансформатор автоматически снова включается. Проверьте в этом случае условия эксплуатации.

Напряжение сетевого подключения в соответствии с фирменной табличкой трансформатора.

Не переносите, не подвешивайте и не тяните светодиодный модуль 20 x 0,5 Вт за сетевой провод.

Светодиодный модуль 20 x 0,5 Вт можно использовать как в воде, так и за её пределами.

**При эксплуатации не в водной среде должна обязательно сохраняться минимальная дистанция от загорающихся объектов - 0,5 м.\***

**Макс. глубина погружения 1 метра! IP 68**  1 м   0,5 м  \*

Светодиодный модуль 20 x 0,5 Вт идеально подходит для подсветки водопадных ступеней производства Messner 38 см, № арт. 162 / 002121.

Необходимый материал входит в комплект поставки! Монтаж осуществляется согласно рисунку 3 - 11.

Кроме того, Вы можете устанавливать и эксплуатировать этот светодиодный модуль вне воды!



**Гарантия**

Мы предоставляем на этот прибор (за исключением лампы) **24-месячную** гарантию, срок которой начинается в день поставки. Днем поставки считается дата квитанции о покупке. В течение нашего гарантийного срока мы бесплатно отремонтируем неисправности, вызванные дефектами материала или ошибками обработки, или заменим поврежденные детали - по нашему усмотрению.

Эта гарантия не распространяется на повреждения, вызванные ошибками монтажа и пользования, отложениями накипи, недостаточным уходом, воздействием низких температур, нормальным износом или неквалифицированными попытками ремонта.

Если в приборе сделаны изменения (например, отрезаны провода электропитания или сетевая вилка), гарантия утрачивает силу. Мы не несем ответственности за косвенный ущерб, связанный с выходом прибора из строя или его ненадлежащей работой.

В гарантийном случае перешлите нам прибор с квитанцией о покупке через тот специализированный магазин, в котором вы его приобрели (оплачивать пересылку не требуется).

LED-moduuli 20 x 0,5 W on tarkoitettu suihkulähteisiin ja puutarhalampiin. Se toimii 12 V turvapienjännitteellä.



**Muuntaja**

Vedenalaisten valonheitinta 12 voltin suojajännite on syötettävä VDE 0570 mukaisella suojajännitemuuntajalla. Sen on täytettävä myös muut vaatimukset. Muuntajan saa asentaa vain vedeltä suojattuun paikkaan! Liitäntäpistorasian on oltava vähintään 2 m etäisyydellä lammen reunasta. (Katso kuva 1)

Messner-muuntaja 3 - 10 VA, tuotenumero 186 / 002991 vastaa vaatimuksia!



**Käyttö ja asentaminen (ks. kuvaa 1)**

**Muuntajaa ei saa veteen upottaa! Liitoskoskettimen on oltava vähintään 2 m puutarha-altaan reunasta.**



**Huomio! Muuntaja lämpenee käytön yhteydessä.**

Muuntajaa ei saa rakentaa huonosti ilmastoituun rakenteeseen, koska riittävä jäähdytys on varmistettava. Käyttö ainoastaan varomuuntajalla.



**Lämpövaroke**



Sisäänrakennettu lämpövaroke kytkee muuntajan pois päältä, jos se ylikuumenee. Muuntajan on annettava jäähtyä. Jäähdyttyään muuntaja käynnistyy automaattisesti uudelleen. Tässä tapauksessa tulee käyttöolosuhteet tarkistaa.

Verkkoliitäntän jännite muuntajan tyyppikilven mukaisesti.

LED-moduulia 20 x 0,5 W ei saa kantaa, ripustaa tai vetää liitosjohdosta.

LED-moduulia 20 x 0,5 W voidaan käyttää vedessä, mutta myös ulkopuolella.

**Mikäli valaisinta käytetään muualla kuin vedessä, on sen ehdottomasti oltava vähintään 0,5 m etäisyydellä paloherkistä tavaroista.\***

**Maks. asennussyvyys 1 metriä! IP 68**  1 m   0,5 m  \*

LED-moduuli 20 x 0,5 W soveltuu ihanteellisesti Messner-vesiputousaltaiden (38 cm tuotenumero. 162 / 002121) valaistukseen.

Tähän tarvittavat tarvikkeet ovat mukana toimituksessa! Asennus kuvan 3 - 11. mukaisesti LED-moduulia voi käyttää ja sen asentaa myös kuivalle maalle!



**Takuuehdot**

Tälle laitteelle **myönnetään 24** kuukauden takuu (lamppua lukuun ottamatta). Takuuaika alkaa toimituspäivästä. Ostokuitti toimii takuutodistuksena. Materiaalitai valmistusvirheistä johtuvat viat korjaamme takuuajana veloituksetta tai vaihdamme vahingoittuneet osat, oman valintamme mukaan.

Tämä takuu ei koske vahinkoja, jotka johtuvat asennus- tai käyttövirheistä, kalkin kerrostumisesta, puutteellisesta hoidosta, pakkasen vaikutuksesta, normaalista kulumisesta tai epäasiallisista korjausyrityksistä. Jos laitteeseen tehdään muutoksia, esim. verkkojohto tai verkkopistoke katkaistaan, takuu raukeaa. Laitteen toiminnan keskeytymisen tai epäasiallisen käytön seurannaisvahingoista emme ole vastuussa.

Takuutapauksessa lähetä laite ja ostotodistus meille maksutta sen ammattiliikkeen kautta, josta ostit laitteen.



**SK**

LED modul 20 x 0,5 W je určený na používanie vo fontánach a záhradných rybníkoch. Prevádzkuje sa na ochranné malé napätie 12 V.

**Transformátor**

Napájanie podvodných reflektorov ochranným nízkym napätím 12 V sa musí vykonávať prostredníctvom bezpečnostného transformátora podľa VDE 0570. Tento transformátor musí takisto zodpovedať podmienkam používania. Transformátor prevádzkujte iba v oblasti chránenej pred vodou! Prípádacia zástrčka by mala byť vzdialená od okraja záhradného jazierka minimálne 2 m. (Pozri obr. 1)

Transformátor firmy Messner 3 - 10 VA č.prod. 186 / 002991 zodpovedá požiadavkám!

**Používanie a inštalácia (viď obr. 1)**

Transformátor neponarajte do vody! Zastrčka musí byť minimálne 2 m vzdialená od okraja záhradného jazierka.

**Pozor! Transformátor sa počas používania zohrieva.**

Pre udržanie dostatočného ochladenia transformátora sa transformátor nesmie namontovať do schránky (krytu), ktorá je zle odvdusňovaná (prevzdusnená). Praca len so zabezbením transformátorom.

**Teplotné istenie**

Vstavané teplotné istenie transformátor pri prehriatí vypne. Transformátor musí vychladnúť. Po vychladnutí sa transformátor automaticky opäť zapne. V prípade, že dochádza k vypnutiu, skontrolujte prevádzkové podmienky.

Napätie zo siete podľa výrobného štítku transformátora.

LED modul 20 x 0,5 W nesmiete nosiť, zavesiť alebo tahať za spojovacie vedenie.

LED modul 20 x 0,5 W sa môže používať vo vode, ako aj mimo vody.

**Pri prevádzke mimo vody musí byť bezpodmienečne dodržaná minimálna vzdialenosť 0,5 m od horľavých predmetov.\***

**Max. hĺbka ponorenia 1 metre! IP 68**  **1 m**   **0,5 m** 

LED modul 20 x 0,5 W je ideálny na osvetlenie nádob s vodopádom firmy Messner 38 cm č. prod. 162 / 002121.

Materiál potrebný na osvetlenie je obsahom dodávky! Montáž sa vykonáva podľa obr. 3 - 11. Okrem toho môžete tento modul LED inštalovať a prevádzkovať vo vode alebo mimo vody!

**Záručné podmienky**

Na tento prístroj máte nárok na záruku v trvaní **24 mesiacov** (okrem lampy), ktorý začína dňom dodávky. K tomu účelu platí ako dôkaz doklad o kúpe. Poškodenia, ktoré spočívajú na chybách materiálu alebo spracovania, opravujeme v rámci záručnej doby bezplatne alebo nahradíme poškodené časti, vždy podľa nášho výberu.

Poškodenia, ktoré vznikli chybou montáže alebo obsluhy, nedostatočnou údržbou, pôsobením mrazu, normálnym opotrebovaním alebo neodbornými pokusmi o opravu, nespádajú pod túto záruku. Pri zmenách na prístroji, napr. odrezanie sieťových pripojení alebo sieťovej zástrčky, zaniká nárok na záruku. Za následné škody, ktoré vzniknú výpadkom prístroja alebo neprimeranou prevádzkou, neručíme. V záručnom prípade nám prosím pošlite bezplatne prístroj s dôkazom o kúpe cez Vášho špecializovaného obchodníka, u ktorého ste prístroj kúpili.

**CZ**

LED modul 20 x 0,5 W je určen pro použití ve fontánách a zahradních jezírcích. Provozuje se na ochranné malé napětí 12 V.

**Transformátor**

Při napájení podvodního reflektoru ochranným napětím 12 V je nutné použít bezpečnostní transformátor dle VDE 0570. Transformátor musí odpovídat také podmínkám použití. Transformátor provozovat pouze v oblasti chráněné před vodou! Zásuvka pro připojení by měla být od okraje zahradního rybníčku vzdálena minimálně 2 m. (Viz obr. 1)

Transformátor Messner 3 - 10 VA č. výr. 186 / 002991 odpovídá požadavkům!

**Použití a instalace (viz obr. 1)**

Transformátor neponožovat do vody! Přípojná zásuvka by měla být vzdálena alespoň 2 m od okraje zahradního rybníka.

**Pozor! Transformátor se během provozu zahřívá.**

Aby bylo zabezpečeno dostatečné ochlazování, nesmí být transformátor zabudován do špatně provzdušněných skříněk. Provoz jen s bezpečnostním transformátorem.

**Teplotní jistění**

Vestavěné teplotní jistění transformátor při přehřátí vypne. Transformátor musí vychladnout. Po vychladnutí se transformátor automaticky opět zapne. V případě, že dochází k vypnutí, zkontrolujte provozní podmínky.

Síťové přípojné napětí podle typového štítku transformátoru.

LED modul 20 x 0,5 W nenoste, nezavěšujte ani netahajte za přívodní vedení.

LED modul 20 x 0,5 W může být použit ve vodě ale i mimo ni.

**Při provozu mimo vodu musí být bezpodmienečně dodržena minimální vzdálenost 0,5 m od hořlavých předmětů.\***

**Max. hloubka ponoření 1 metr! IP 68**  **1 m**   **0,5 m** 

LED modul 20 x 0,5 W je ideálně vhodný pro osvětlení misek vodopádu Messner 38 cm č. výr. 162 / 002121.

K tomu potřebný materiál je součástí dodávky! Montáž se provádí dle obr. 3 - 11. Nadto můžete tento LED modul instalovat a používat ve vodě nebo mimo vodu!

**Záruční podmínky**

Na tento přístroj dostáváte záruku v trvání **24 měsíců** (s výjimkou lampy), počínaje dnem dodání. Za příslušné potvrzení se považuje doklad o nákupu. Veškeré škody vzniklé v důsledku materiálových či výrobních závad v rámci naší záruční doby podle vlastní úvahy buď zdarma opravíme, nebo poškozené komponenty vyměníme.

Škody vzniklé v důsledku chyb při montáži či obsluze, vápenatých usazenin, špatné údržby, působení mrazu, běžného opotřebení nebo neodborných pokusů o opravy jsou z této záruky vyloučeny.

V případě jakýchkoli úprav prováděných na přístroji, např. odčezávání přípojních napájecích vedení nebo síťové zástrčky, nárok na záruku zaniká. Za následné škody, které vzniknou v důsledku výpadku přístroje nebo neodborného provozu, rovněž neručíme.

V případě uplatňování záruky nám prosím bezplatně zašlete přístroj včetně dokladu o nákupu prostřednictvím vašeho specializovaného obchodníka, u kterého jste přístroj zakoupili.

**SL**

Modul LED 20 x 0,5 W je predviden za uporabo v vodnjakih in vrtnih ribnikih. Sme se ga poganjati z zaščitno malo napetostjo od 12 V.

**Transformator**

Oskrba podvodnega žarometu z zaščitno nizko napetostjo 12 V preko varnostnega transformatorja mora ustrezati predpisu VDE 0570. Ta mora ustrezati tudi pogojem uporabe. Transformator naj obratuje samo na področju, ki je zaščiten pred vodo! Priključna vtičnica mora biti oddaljena od roba vrtnega ribnika najmanj 2 m. (Glejte sliko 1.)

Transformator Messner 3 - 10 VA št. art. 186 / 002991 ustreza zahtevam!

**Obratovanje in instalacija (Poglejte sl. 1)**

Transformatorja ne potaplajte v vodo!  
Priključna vtičnica naj bo vsaj 2 m oddaljena od roba vrtnega bazenčka.

**Pozor! Med obratovanjem se transformator segreje.**

Da bi zagotovili dovolj hlajenja, transformatorja ne smete vgraditi v slabo prezračevano ohišje. Uporaba samo z zaščitnim transformatorjem.

**Temperaturna varovalka**

Vgrajena temperaturna varovalka izklopi transformator v primeru pregrevanja. Transformator se mora ohladiti. Po ohladitvi se transformator ponovno samodejno vklopi. V tem primeru preverite pogoje obratovanja.

Napetost omrežnega priključka mora biti v skladu z napisno tablico transformatorja.

Modul LED 20 x 0,5 W ne nosite, obesite ali povlecite za priključno napeljavo.

Modul LED 20 x 0,5 W lahko uporabljate v vodi in tudi zunaj nje.

**Pri obratovanju zunaj vode je treba obvezno vzdrževati minimalno oddaljenost do vnetljivih predmetov od 0,5 m.\***

**Max. hĺbka ponorenja 1 meter! IP 68**  1 m    $\leq 0,5 \text{ m}$   \*

Modul LED 20 x 0,5 W je odlično primeren tudi za osvetlitev posod za slapove Messner 38 cm št. art. 162 / 002121.

Ves potrebni material je vključen v obseg dobave. Montažo izvesti v skladu s sliko 3 - 11.

Tako lahko ta modul LED namestite ali uporabljate v vodi ali zunaj nje.

**Garancijski pogoji**

Imate pravico garancije za ta stroj v trajanju od **24 mesecev** (z izjemo žarnice), ki se začne z dnem dobave. Kod dokazilo za to velja račun. Škode, ki temeljijo na napakah v materialu ali izdelavi, bomo odpravili znotraj našega garancijskega časa brezplačno ali zamenjali poškodovane dele, in sicer vedno po našem izboru.

Garancija ne zajema škod, ki so nastale zaradi napak pri vgradnji in strežbi, pomanjkljive nege, vpliva zmrzali, normalne obrabe ali nestrokovnih poskusov popravljanja.

Pravica iz garancije ugasne v primeru sprememb na stroju, npr. z rezanjem omrežnih priključnih kablov ali omrežnega vtiča. Za posledične škode, ki nastajajo zaradi izpada stroja ali nestrokovnega obratovanja, ne prevzemamo odgovornosti.

V primeru uveljavljanja garancije vas prosimo, da nam stroj z dokazilom o nakupu brezplačno pošljete preko vašega strokovnega prodajalca, pri kateremu ste stroj kupili.

**CN**

LED Modul 20 x 0.5 W 被用于喷泉和花园池塘。  
它使用特低电压12V。

**变压器**

必须使用一个符合VDE0570 的安全变压器为水下灯供应12V 的特低电压。变压器也必须符合使用条件。只能在禁水区运行变压器！电源插座应离花园池塘边至少2米远。（见图 1）

Messner (美森纳) 变压器 3 - 10 VA Art.-No. 186 / 002991 符合此要求！

**使用和安装（见图 1）**

变压器不能浸泡在水中！  
电源插座应离花园池塘边至少2米远。

**注意！变压器在运行过程中会加热。**

为了确保足够的冷却，不得将变压器安装在通风不良的箱内。只使用安全变压器操作。

**热熔断体**

如果过热，安装的热熔断体关闭变压器。变压器必须降温。降温后变压器自动重新启动。在这种情况下，请您检查工作条件。

电源电压遵照变压器型号铭牌。

不能拉、扯和挂 LED Modul 20 x 0.5 W 的电缆。

LED Modul 20 x 0.5 W 可以在水中，但也可以在水外使用。

**在水以外操作时距离易燃物品务必保持一个0.5米的距离。\***

**最大浸入深度为1米！IP 68**  1 m    $\leq 0,5 \text{ m}$   \*

LED Modul 20 x 0.5 W 是瀑布机 38 cm Art.-No. 162 / 002121 最理想的照明。

所需材料属于供货范围！组装根据图 3 - 11。

此外您还可以在水域外安装和运行 LED Modul ！

**保修条款**

该设备的保修期为 24 个月（灯泡除外），时间从交货日开始。在此购买收据是证明。由材料或工艺造成的损害，在我们的保修期内我们免费维修，或按照我们的选择更换损坏零件。

由于安装和使用错误，钙沉积，缺乏维护，霜冻，正常磨损或不当的修理尝试造成的损坏，不在保修范围内。

对设备进行的任何修改，例如剪断电源线或插头电源线导致保修失效。对于由于设备故障或操作不当而造成的间接损失，我们不承担责任。在保修的情况下，请将整个设备与配件并附上购买证明，经过将设备销售给您的经销商免费寄给我们。

Stempel und Unterschrift des Händlers / Kaufdatum  
Dealerstempel / Koopdatum  
Stamp and Signature of Dealer / Date of purchase  
Cachet et signature du revendeur / Date d'achat  
Sello y firma del comerciante / Fecha de la compra  
Timbro e data del rivenditore / data d'acquisto  
Assinatura e carimbo do distribuidor / Data de compra  
A kereskedő bélyegzője és aláírása / Vásárlás időpontja  
Pieczęćka i podpis sprzedawcy / Data zakupu  
Штамп и подпись продавца / дата покупки  
Myyjän leima ja allekirjoitus / Ostopäivämäärä  
Pečiatka a podpis predajcu / Dátum kúpy  
Razítko a podpis prodejece / Datum koupě  
Žig in podpis prodajalca / Datum nakupa  
经销商的盖章和署名/ 购买日期

---

